

FA自動化零件組
一站式採購平台



工業4.0
Industrial
Manufacturing

威峻傳動國際有限公司


WEI JUN MOTION INTERNATIONAL CO., LTD.

代理品牌





公司介紹

 威峻傳動國際主要秉持 "誠信" 原則，提供業界精良的 "產品品質" 與 "完善的售後服務"，隨著台灣尖端科技產業的快速成長與眾多客戶的支持得以站穩腳步。我們的觀念是服務、品質與支援，希望藉此成為客戶心中最佳夥伴，共創商機，相互成長及永續經營的理念，期待與您攜手努力，共創未來。



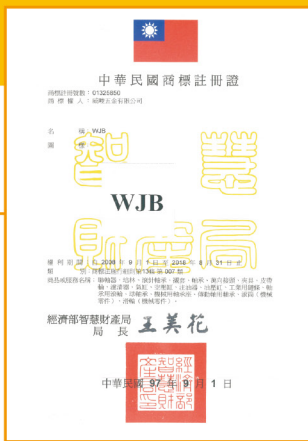
專業經銷

ABBA 線性滑軌、滾珠螺桿北區總代理，**Koyo** 軸承系列經銷商，另外專業銷售直線軸承，精密軸心，線性伺服滑台，螺桿支撐座，銅自潤軸承，萬向滾珠，不鏽鋼軸承，工程塑膠軸承，聯軸器，免鍵式襯套...等產品，公司所有產品均備有現貨。

價格實惠，服務迅速。

Selling Groups 銷售業務團隊

威峻業務團隊擁有專業、熱誠、耐心、積極、樂觀、將心比心的服務態度。專門解決客戶的疑難雜症，以客戶的問題當作自己的問題，以快速的方式為您排除，是一群值得放心的精英業務團隊。



團隊

Team Work

誠信
Integrity

效率
Efficiency

品質
Quality

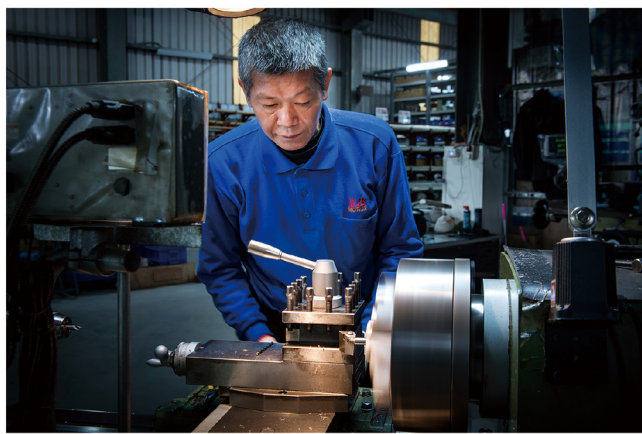
創新
Innovation

服務
Service



Logistic Support Team 優秀後勤支援團隊

① 威峻傳動國際有限公司，一流的服務團隊，優質的運輸物流車，在25KM內，AM9:30~PM2:00一日兩趟的配送服務，以最快的速度，將產品配送到指定的地點。



③ 威峻傳動國際有限公司，產品庫存豐富，品項種類，庫存數萬筆，鍍鉻軸心、線性滑軌、滾珠螺桿，現貨供應，下單即可當日裁切，提升效率，在最短時間內，達到最好的服務，降低客戶時間成本



② 威峻傳動國際有限公司，自備多種精密加工機械及精密檢測儀器，軸心加工、線軌的连接，一流的加工技術，一流的品質，提升交貨品質及效率



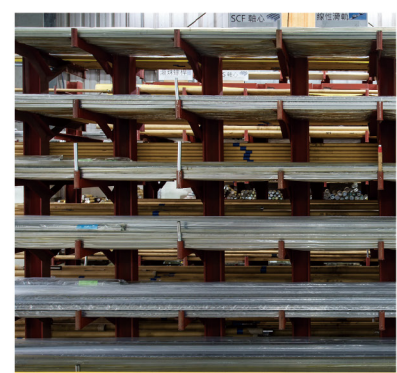
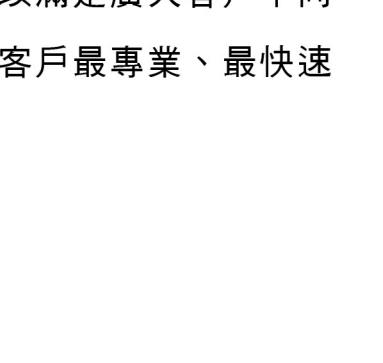
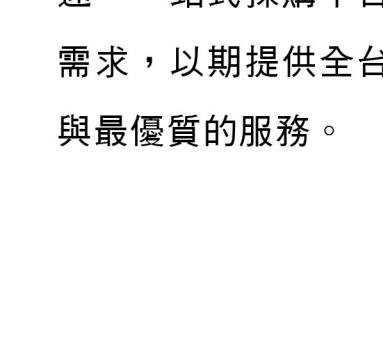
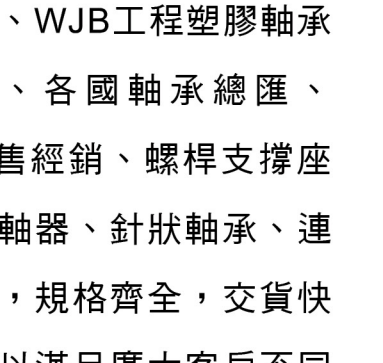
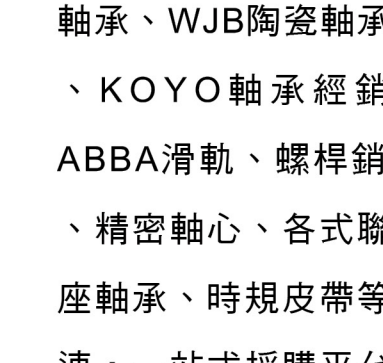
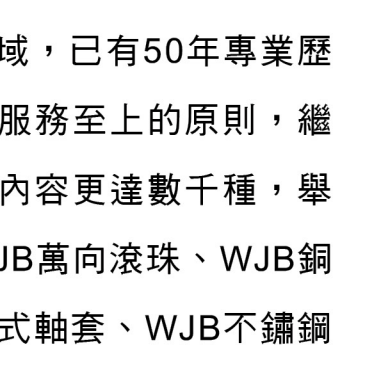
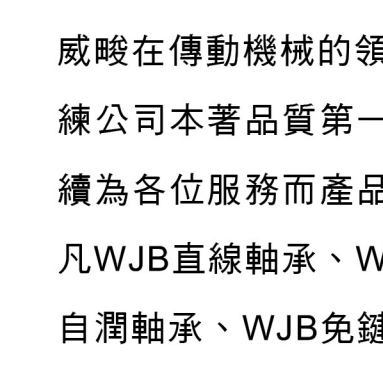
④ 威峻傳動國際有限公司，專業的工程師，對於線性滑軌、滾珠螺桿，要求預壓等級分類，可在現場處理，節省時間，增加客戶的生產力，售後服務更是敝司重點目標，全方位服務給您最大支援！威峻傳動不僅配有多輛公用物流車並與多間現代化高品質物流公司配合運送，以縮短運送時間，達成快速的貨品交遞。



庫存齊全豐富

Adequate Stock

威峻在傳動機械的領域，已有50年專業歷練公司本著品質第一服務至上的原則，繼續為各位服務而產品內容更達數千種，舉凡WJB直線軸承、WJB萬向滾珠、WJB銅自潤軸承、WJB免鍵式軸套、WJB不鏽鋼軸承、WJB陶瓷軸承、WJB工程塑膠軸承、KOYO軸承經銷、各國軸承總匯、ABBA滑軌、螺桿銷售經銷、螺桿支撐座、精密軸心、各式聯軸器、針狀軸承、連座軸承、時規皮帶等，規格齊全，交貨快速，一站式採購平台以滿足廣大客戶不同需求，以期提供全台客戶最專業、最快速與最優質的服務。



<p>LM</p>  <p>直筒標準型</p>	<p>LM AJ</p>  <p>直筒間隙調整型</p>	<p>LM OP</p>  <p>直筒開口型</p>	<p>LM L</p>  <p>直筒加長型</p>	<p>ST UU</p>  <p>線性滾珠襯套</p>
<p>KH</p>  <p>沖壓外圈型</p>	<p>LM F</p>  <p>圓型法蘭型</p>	<p>LM K</p>  <p>方型法蘭型</p>	<p>LM H</p>  <p>法蘭切兩側型</p>	<p>LM L</p>  <p>加長圓法蘭型</p>
<p>LM FL</p>  <p>加長方法蘭型</p>	<p>LM HL</p>  <p>加長法蘭切兩側型</p>	<p>LM FP</p>  <p>引導圓法蘭型</p>	<p>LM KP</p>  <p>引導方法蘭型</p>	<p>LM HP</p>  <p>引導法蘭切兩側型</p>
<p>LM FP-L</p>  <p>加長引導圓法蘭型</p>	<p>LM KP-L</p>  <p>加長引導方法蘭型</p>	<p>LM H</p>  <p>加長引導法蘭切兩側型</p>	<p>LM FM-L</p>  <p>加長中間圓法蘭型</p>	<p>LM KM-L</p>  <p>加長中間方法蘭型</p>
<p>LM HM-L</p>  <p>加長中間法蘭切兩側型</p>	<p>SC</p>  <p>附鋁座直線軸承</p>	<p>SC L</p>  <p>加長型附鋁座直線軸承</p>	<p>LM C</p>  <p>開口型附鋁座直線軸承</p>	<p>LM C-L</p>  <p>加長開口型附鋁座直線軸承</p>

全系列直線軸承 完美替換



SCF 高週波鍍硬鉻精密軸心(SUJ2硬度) 處理方式:高週波熱處理, 研磨及表面鍍硬鉻

	規格品軸徑(MM)	硬化層深度(MM)	硬度:HRC62±2 公差:g6 長度:4000mm
	Ø3、Ø4、Ø5、Ø6、Ø8、Ø10、Ø12、Ø13	1.5 MM以上	
	Ø16、Ø20、Ø25	2.0 MM以上	
	Ø30、Ø35	2.5 MM以上	
	Ø40、Ø50、Ø60、Ø80、Ø100	3.0 MM以上	

CRS 中碳鋼精密軸心(S45C) 處理方式:研磨及表面鍍硬鉻

	規格品軸徑(MM)	公差:f7 長度:4000mm
	Ø6、Ø8、Ø10、Ø12、Ø15、Ø16、Ø18、Ø20、Ø25、Ø30	
	Ø35、Ø40、Ø45、Ø50、Ø55、Ø60、Ø65、Ø70、Ø75、Ø80 Ø90、Ø100、Ø120	

SUSC 不銹鋼精密軸心(SUS 304)(SUS 316)(SUS 440) 處理方式:依客戶要求

	規格品軸徑(MM)	硬度:依客戶要求 公差:f7 長度:4000mm
	Ø3、Ø4、Ø5、Ø6、Ø8、Ø10、Ø12、Ø15、Ø16、Ø20、Ø25	
	Ø30、Ø35、Ø40、Ø45、Ø50 ※其他不銹鋼材質或外徑公差亦可供貨, 請先與本公司聯絡	

SCNT 不生銹空心精密軸心(SUJ2硬度) 處理方式:高週波熱處理, 研磨及表面鍍硬鉻

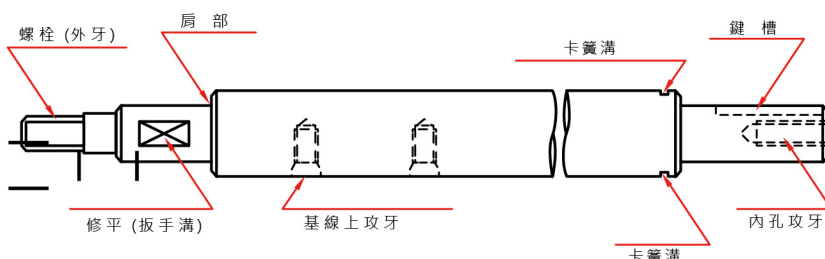
	外徑(MM)	內徑(MM)	硬化層深度(MM)	外徑(MM)	內徑(MM)	硬化層深度(MM)	硬度:HRC62±2 公差:g6 長度:4000mm
	Ø10	4	1.2MM	Ø30	16	2.4MM	
	Ø12	5	1.3MM	Ø35	19	2.5MM	
	Ø13	6	1.3MM	Ø40	20	2.6MM	
	Ø16	8	1.6MM	Ø50	26	2.9MM	
	Ø20	10	1.8MM	Ø60	32	3.0MM	
	Ø25	15	2.0MM				

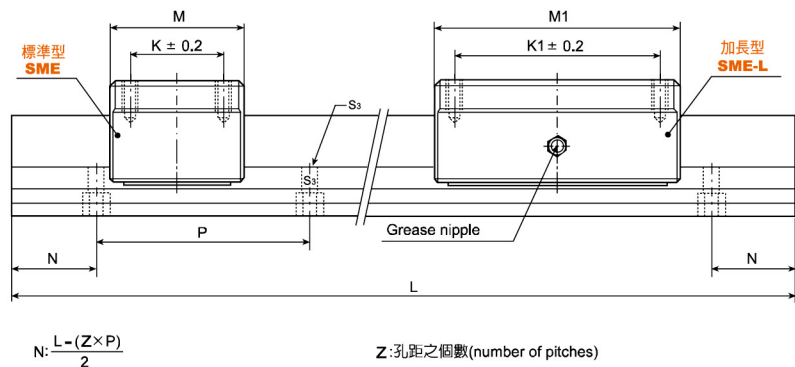
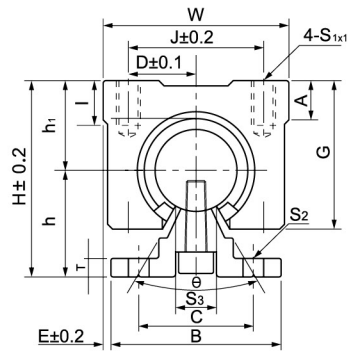
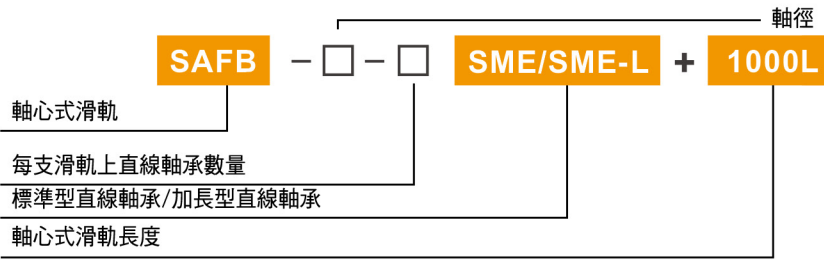
- 可依客戶圖面加工製作
- 規格齊全 Ø3m/m~Ø120m/m
- 符合國際標準公差
- 多種材質可供選擇

直線軸承專用精密軸心公差表 (µm)

軸徑(mm) 公差	3-6	6-10	10-14	14-18	18-24	24-30	30-40	40-50	50-65	65-80	80-100	100-120
g6	-4 -12	-5 -14	-6 -17	-6 -17	-7 -20	-7 -20	-9 -25	-9 -25	-10 -29	-10 -29	-12 -34	-12 -34
f7	-10 -22	-13 -28	-16 -34	-16 -34	-20 -41	-20 -41	-25 -50	-25 -50	-30 -60	-30 -60	-36 -71	-36 -71

精密軸心加工規範 (代客加工各種尺寸、特殊直徑可訂製)





SAFB 軸心式滑軌(支撐座單元)

支撐滑軌單元	軸徑 (mm)	軌道重量 (g/m)	軌道尺寸								直線軸承與軌道組合尺寸				支撐滑軌單元
			B	C	T	P	S2	S3	L(max)	N	H	h	E	θ	
SAFB-12	φ 12	1,500	32	23	4	100	φ 4.5	M4	自訂	自訂	34	18.5	2	80°	SAFB-12
SAFB-16	φ 16	2,560	40	30	5	150	φ 5.5	M5	自訂	自訂	45	25	2.5	80°	SAFB-16
SAFB-20	φ 20	3,500	45	30	5	150	φ 5.5	M6	自訂	自訂	50	27	1.5	60°	SAFB-20
SAFB-25	φ 25	5,300	55	35	6	200	φ 6.5	M6	自訂	自訂	60	33	2.5	50°	SAFB-25
SAFB-30	φ 30	7,380	60	40	7	200	φ 6.5	M8	自訂	自訂	70	37	5	50°	SAFB-30
SAFB-40	φ 40	13,100	75	55	9	300	φ 9.0	M8	自訂	自訂	90	48	7.5	50°	SAFB-40

SME 開口型附鋁座直線軸承(標準型)

直線軸承 (標準型)	軸徑 (mm)	直線軸承重量 (g)	SME開口型附鋁座直線軸承(標準型)尺寸										額定負荷		直線軸承 (標準型)	
			W	M	J	K	A	I	S1*I	G	D	h1	θ	動負荷 C(kgf)		靜負荷 CO(kgf)
SME12UU	φ 12	65	36	34	26	24	7	10	M5*10	24	13	15.5	80°	42	61	SME12UU
SME16UU	φ 16	150	45	45	32	30	9	12	M5*12	33	16	20	80°	79	120	SME16UU
SME20UU	φ 20	200	48	50	35	35	11	12	M6*12	39	17.5	23	60°	90	140	SME20UU
SME25UU	φ 25	450	60	65	40	40	14	12	M6*12	47	20	27	50°	100	160	SME25UU
SME30UU	φ 30	630	70	70	50	50	15	18	M8*18	56	25	33	50°	160	280	SME30UU
SME35UU	φ 35	925	80	80	55	55	18	18	M8*18	63	27.5	37	50°	170	320	SME35UU
SME40UU	φ 40	1,330	90	90	65	65	20	20	M10*20	72	32.5	42	50°	220	410	SME40UU

SME-L 開口型附鋁座直線軸承(加長型)

直線軸承 (加長型)	軸徑 (mm)	直線軸承重量 (g)	SME-L開口型附鋁座直線軸承(加長型)尺寸										額定負荷		直線軸承 (加長型)	
			W	M1	J	K1	A	I	S1*I	G	D	h1	θ	動負荷 C(kgf)		靜負荷 CO(kgf)
SME12LUU	φ 12	130	36	68	26	45	7	10	M5*10	24	13	15.5	80°	67	122	SME12LUU
SME16LUU	φ 16	300	45	85	32	60	9	12	M5*12	33	16	20	80°	125	240	SME16LUU
SME20LUU	φ 20	400	48	96	35	70	11	12	M6*12	39	17.5	23	60°	143	280	SME20LUU
SME25LUU	φ 25	900	60	130	40	100	14	12	M6*12	47	20	27	50°	159	320	SME25LUU
SME30LUU	φ 30	1,260	70	140	50	110	15	18	M8*18	56	25	33	50°	254	560	SME30LUU

1N=0.102Kgf

萬向滾珠 主要三種用法

- ❶ **主球朝上用法**：即萬向滾珠分佈在一個水平面上主球的方向朝上安裝這用法是最常見的應用一般 應用於平面滑動、傳輸等。達到省力、省時、高效率的特性。
- ❷ **主球朝下用法**：即萬向滾珠分佈在一個水平面上，主球的方向朝下安裝（與朝上相反）。
- ❸ **安裝於側面用法**：即萬向滾珠分佈在側面上，作於導向與護個作用，減少物品間摩擦與碰撞。

SW-13C



六角帶螺牙型

FB-08



法蘭埋入式

PA-19A



重負荷型

SW-19BK



向下使用帶螺牙型

TK-19B



向下使用重負荷型

DHC-08



埋入式重負荷型

TS-13B



向上使用型

SPR-15T



吸震型

移動隨心所欲

規格眾多，公司備有2D、3D。請來電洽詢。 TEL: 03-3235599

SWD-06H



帶螺牙型

ASFL-19A



食品設備型

BL-13B



本體沖壓輕荷重型

EP-16F



光電產業專用

EP-16FL



光電產業專用

EP-10A



光電產業專用

BK-38A



本體沖壓輕荷重型

EP-10B



光電產業專用

全面的
多軸組合
產品

完美適用
各類控制器
多點定位

多點定位

多元化
驅動件選擇

選配件多
適用性強

精度高

剛性強



皮帶式

- 歐規半密式同步帶驅動型
Belt Driven Linear Actuator
- 歐規半密式同步帶驅動側軌加強型
Belt Driven Linear Actuator
- 歐規高軌同步帶驅動型
Belt Driven Linear Actuator
- 歐規全密式同步帶驅動型
Belt Driven Linear Actuator
- 歐規寬軌同步帶驅動型
Belt Driven Linear Actuator
- 歐規全密式同步帶驅動側軌加強型
Belt Driven Linear Actuator

Comprehensive Range Of Mounting Accessories For Multi-Axis

- ① Optimally Adapted To Motor Controller's Multilateration
- ② Multilateration
- ③ Wide Range Of Options For Attached Driving Units
- ④ Highly Adaptable, Thanks To Wide Choice Of Mounting And Attachment Options
- ⑤ High Precision
- ⑥ Strong Rigidity

螺桿式

- 歐規高軌滾珠螺桿驅動型
Ball Screw Driven Linear Actuator
- 歐規寬軌滾珠螺桿驅動型
Ball Screw Driven Linear Actuator
- 日規半密式滾珠螺桿驅動型
Ball Screw Driven Linear Actuator
- 日規全密式滾珠螺桿驅動型
Ball Screw Driven Linear Actuator
- 日規半密式同步帶驅動型
Belt Driven Linear Actuator
- 日規全密式同步帶驅動型
Belt Driven Linear Actuator
- 多軸組合
Mutiaxis System

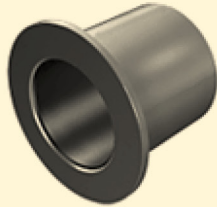


80B



自潤襯套
Ø2 ~ Ø50

80F



自潤凸緣襯套
Ø2 ~ Ø50

LFB DRYMET LF



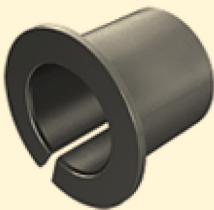
自潤襯套
Ø3 ~ Ø160

LFW DRYMET LF



自潤墊圈
Ø8 ~ Ø52

LFF DRYMET LF



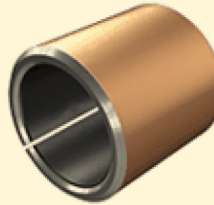
自潤凸緣襯套
Ø3 ~ Ø60

30B #300



自潤襯套
Ø10 ~ Ø40

70B DRYMET ST



自潤襯套
Ø5 ~ Ø160

LFW DRYMET ST



自潤墊圈
Ø8 ~ Ø65

可依圖客製化製作

SPB #500SP



自潤襯套
Ø6 ~ Ø200

SPF #500SP



自潤凸緣襯套
Ø6 ~ Ø160

70B #500SP



自潤墊圈
Ø6.2 ~ Ø35.2

耐磨板

LFW



#2000
自潤耐磨板
28~58 x 75~250mm

LFW



#500SP
自潤平面滑板
18~48 x 75~150mm

LFW



#500F
自潤耐磨板
28~58 x 75~150mm

LFW



#2000
自潤耐磨板
28~75 x 75~250mm

免鍵式軸套是利用錐形結構做機械式縮合，以取代傳統鍵槽與鍵接合的結構。以現代機械朝精密度發展而言，只要是用鍵與鍵槽的連接場合均適用，尤其以高精密度伺服，傳動系統更為需要，如工作母機、精密電子、高度自動化、紡織、食品、造紙等機械，幾乎涵蓋所有傳動系統，均可使用。



WJ-A

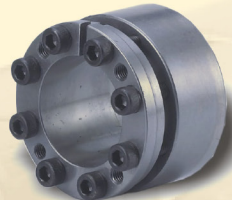
優點

容易安裝、拆卸簡單節省工時、不需要鍵槽加工
高同心度（可自動校心）、無背隙、回轉精度。

另有鍍化鎳(防鏽)產品



WJ-B

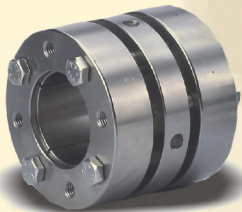


WJ-D



WJ-DS

WJ-ES



WJ-M

WJ-MC



WJ-SI



WJ-SD



WJ-K



WJ-C



WJ-F

滾珠軸承與軸承座組合 Pillow Block ball Bearing Units

加裝防塵蓋，可增強防水、防塵性。適用於所有產業機械。

軸承可使用材質

碳鋼Carbon Steel、鉻鋼Chrome Steel

軸座可使用材質

合金鑄鐵Alloy Cast Iron、球墨鑄鐵Ductile Cast Iron、
沖壓鋼板Pressed Steel、鑄鋼Casting Stee



不銹鋼各式軸承系列

Stainless Steel Ball Bearing Units

不銹鋼軸承座，具抗腐蝕性、不易生鏽、加裝防塵蓋，可增強防水、防塵性。適用於食品、醫藥、環保、衛生、化工、包裝產業機械。



軸承箱系列

Engineering Plastic Ball Bearing Unit

只需安裝自動調心球軸承或自動調心滾子軸承，軸承裝置即可簡單完成。通過獨特的設計，使精度、強度、剛度均得到了改善。種類豐富通過最佳設計，實現了輕量、高強度、錐形孔軸承和連接器，可以在軸的任意位置進行安裝，使用迴轉支撐用螺母，可以在階梯軸上安裝圓柱孔軸承。

工程塑膠連座軸承系列

Engineering Plastic Ball Bearing Unit

工程塑膠軸承座具抗化性、不銹鋼軸承不易生鏽、具自潤滑與耐磨損性、加裝防塵蓋，可增強防水、防塵性。適用於食品、醫藥、環保、衛生、電子、包裝產業機械。



特性

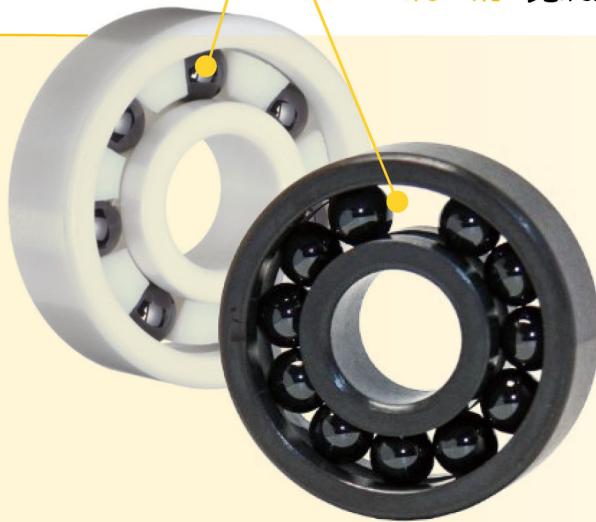
耐高溫、耐腐蝕性、防磁性、電絕緣、真空、比重輕、免潤滑
(Si₃N₄ 3.2g/cm³) (ZrO₂ 6.2g/cm³) (軸承鋼 7.85g/cm³)

應用

半導體製造設備，製藥設備，濕製程設備，化學用設備，
TFT-LCD設備，PCB設備，印刷設備，食品設備，光學儀器，真空設備。

結構

- 內外圈 ZrO₂、Si₃N₄、SiC
- 滾動體 ZrO₂、Si₃N₄、SiC、玻璃球
- 保持器 PEEK、PTFE、電木、尼龍、滿珠型（無保持器）
- 潤滑 免潤滑油或加潤滑油



可訂製特殊規格

陶瓷軸承系列及非標準尺寸，
皆可接受訂做，交貨迅速物美價廉，
歡迎來電洽詢。

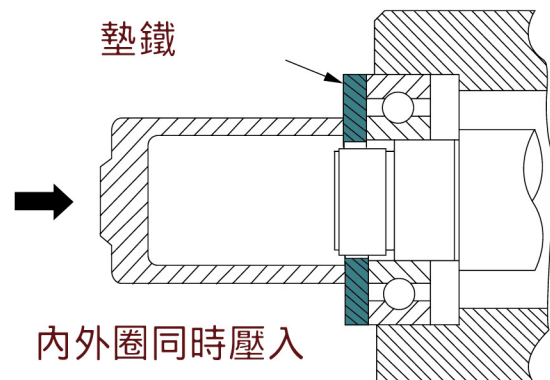


陶瓷軸承目前有生產常規產品系列

6000、6200\6300\6400、6800、6900\5200
3200\5300、3300、1200、2200、7000
7100、7200、51100、51200、51300、
UC、微小軸承系列。

陶瓷軸承的安裝

安裝軸承時，務須在套圈的端面的圓周上施加均等的壓力，為將套圈裝入，嚴禁用榔頭等重物直接敲擊套圈端面以免損傷軸承。此外，如果對套圈的某一方（例如外圓）壓入，這往往要在滾動面上造成壓痕或擦傷，萬不可採用，尤其是將非分離型軸承同時安裝軸於軸承箱上時，如圖所示，用墊鐵將內外圈均衡的壓入。軸承採用滑配公差孔H7、軸H7。



特性與應用

工程塑膠軸承不但具有不銹鋼軸承所沒有的性能和用途，內外圈採用塑膠材料PE、POM、PP、PEEK經過精密加工技術，滾動體及保持器可採用陶瓷球Si3N4或ZRO2、玻璃、不銹鋼球等材料，可應用於精密及較高速運轉需求，故適用於大多數酸／鹼／鹽／溶劑／油／氣體及海水腐蝕環境，應用之廣泛！

組件結構

- 內外圈 PEEK、POM、PP、UPE、PVDF
- 滾動體 ZRO2、Si3N4、SiC、SUS、玻璃球
- 保持器 PEEK、PTFE、電木、尼龍、滿珠型 (無保持器)
- 潤滑 免潤滑油或加潤滑油

可訂製特殊規格

皆可接受訂做，交貨迅速，物美價廉，歡迎來電洽詢。



本公司目前生產的常規系列

6000、6200、6300、6400、6800、6900、5200、3200、5300、3300、1200\2200、7000、7100、7200、51100、51200、51300、UC、微小軸承系列，及非標準尺寸。



材質特性比較

特性品名	電木	POM塑膠鋼	MC尼龍鋼	PE聚乙烯	PP聚丙烯	4F鐵氟龍	PU優力膠	PEEK塑膠
比重	1.4	1.42	1.2	0.94	0.91	2.2	1.2	1.3
硬度	D78	D85	D80	D68	D75	D55	A70-100	D86
衝擊強度	5	2.0	2.5	16	4	2.7	不破壞	18
耐熱溫度	140°C	110°C	135°C	80°C	105°C	260°C	90°C	260°C
酸鹼程度	弱酸鹼	強鹼	強鹼	弱酸鹼	強酸弱鹼	強酸鹼	弱酸鹼	強酸鹼
摩擦係數	0.1	0.18	0.15	0.18	0.37	0.04	0.38	0.02
主要特性	易加工 絕緣性良好 抗拉强度高	高硬度 易成形 耐磨耗	耐扭力 韌性強 耐磨耗 油潤性	不附著 耐衝擊 耐摩擦 無毒性	硬度強 易加工 易接著 重最小	耐高溫 耐藥品 耐摩擦 抗黏性	高避震 耐油品 耐摩擦	高硬度 耐高溫 耐藥品 耐摩擦
工業用途	絕緣零件 各種機械 治具	小齒輪、輪導 錶心零件	無聲齒輪 耐磨板 導板、導軌	食品機器 零件各種 耐磨零件	化學槽 電鍍設備 水處理 設備零件	油封、襯套 墊圈、批覆	機械設備 需要避震 油潤性之 零件製品	電子科技 產業或無塵室 的精密零件

產品特性

精密陶瓷球比金屬球有許多優異的特性，由氮化矽(Si₃N₄)、氧化鋯(ZrO₂) 所製成的精密陶瓷球。具有密度小、真圓度佳、高硬度、高轉速、高韌性、耐腐蝕、耐高溫、耐磨損、抗氧化、低膨脹系數。

威駿傳動所生產的陶瓷珠符合多項國際標準，除了根據國際標準生產製造，我們也可以依據客戶特殊要求，開發製造最適用客戶的產品。

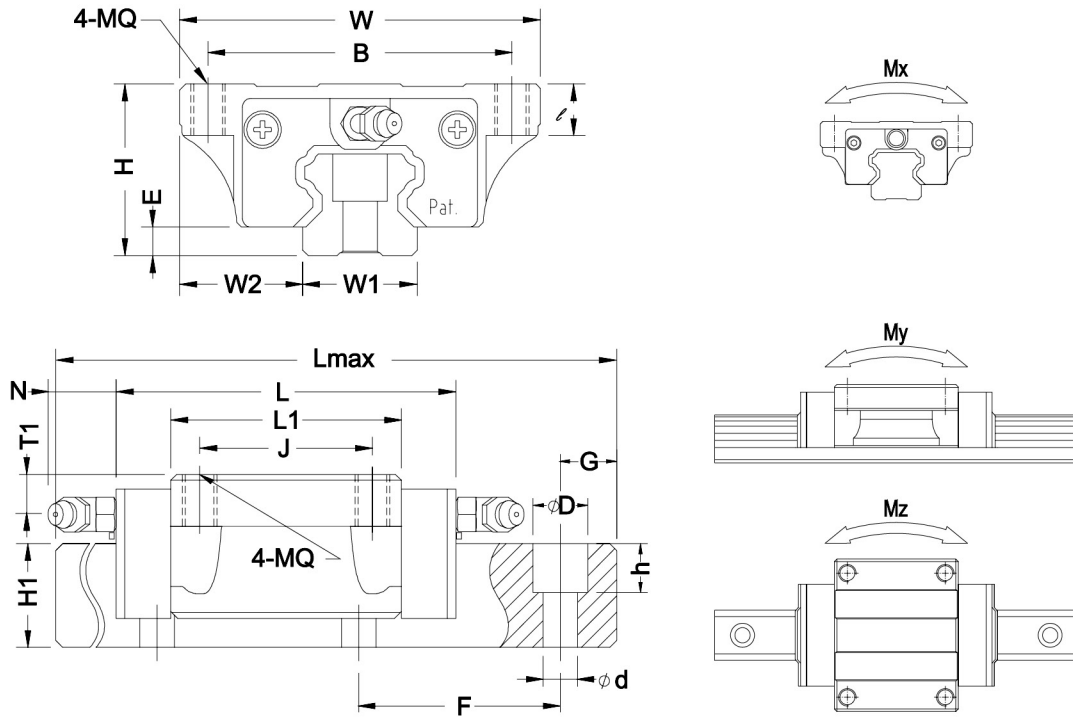
陶瓷球材質	密度	硬度	陶瓷球特性
氮化矽 (Si ₃ N ₄)	3.2g/cm ³	HRC 75-80	優點 (1) 耐強酸及強鹼之腐蝕性工作環境。 (2) 抗強磁場環境。 (3) 可在高速及高負載下之環境使用，因而特別適用於高速軸承且當超過負載時，Si ₃ N ₄ 其具有先兆的剝落方式出現。
氧化鋁 (Al ₂ O ₃)	3.7g/cm ³	HRC 80	優點 在一般之耐酸鹼及耐磨損之工作環境可普遍使用。 缺點 不可在氫氟酸及強鹼之工作環境下運作。
氧化鋯 (ZrO ₂)	6.2g/cm ³	HRC 70-75	優點 高強度、高韌度及耐磨損。 缺點 不可在氫氟酸及強硫酸之工作環境下運作。

另售工程塑膠球PEEK、POM、玻璃球、不銹鋼鋼珠



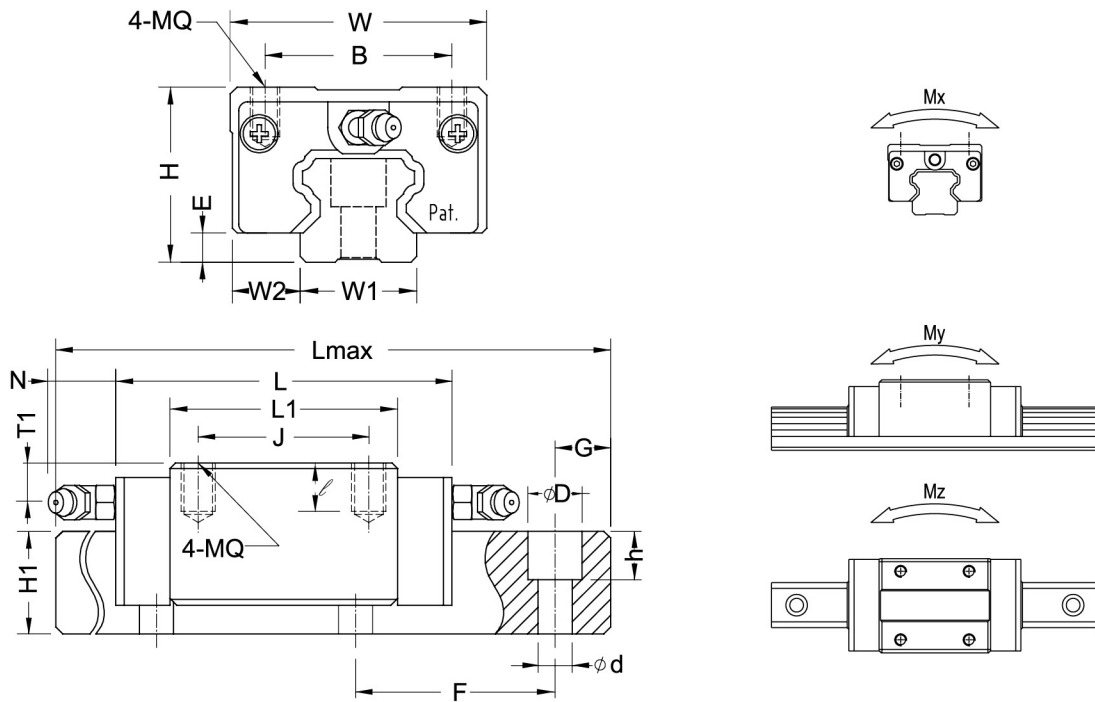
陶瓷球精度等級

等級 Grade	單一直徑公差標準 VDS	真圓度標準 VV	批次內直徑公差標準 VDL	表面粗度單位 Ra (Ra max)
G3	0.08	0.08	0.16	0.010
G5	0.13	0.13	0.25	0.014
G10	0.25	0.25	0.50	0.020
G20	0.5	0.5	1.0	0.032
G40	1.0	1.0	2.0	0.06
G60	1.5	1.5	3.0	0.08
G80	2.0	2.0	4.0	0.1
G100	2.5	2.5	5.0	0.1
G200	5.0	5.0	10	0.15
G300	7.5	7.5	15	X
G500	12.5	12.5	25	X
G800	20	20	40	X
G1000	25	25	50	X
G2000	50	50	100	X



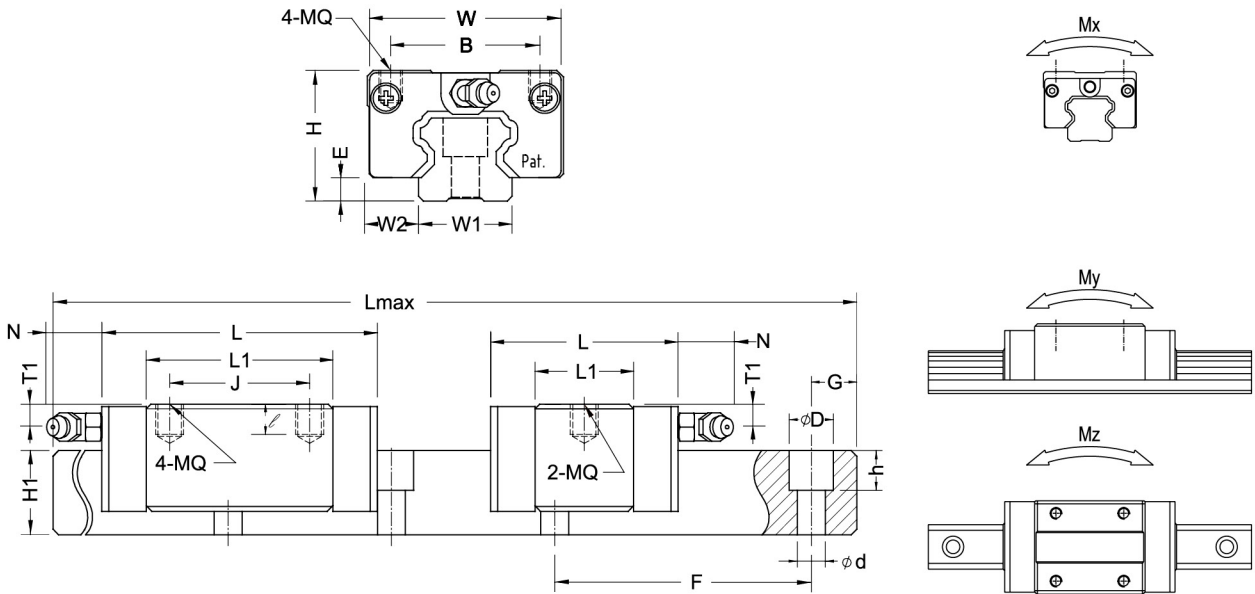
型號	組合尺寸 (mm)				滑座尺寸 (mm)						滑軌尺寸 (mm)				
	H	W	W2	E	L	BxJ	MQxℓ	L1	油孔	T1	(N)	W1	H1	F	dxDxh
BRC15A0	24	47	16	4.6	66	38x30	M5x8	40	φ 3	4.3	5	15	14	60	4.5x7.5x5.8
BRD15A0					56										
BRC20A0	30	63	21.5	5	77.8	53x40	M6x9	48.8	M6x1	7	15.6	20	18	60	6x9.5x9.0
BRD20A0					67.8										
BRC20LA					92.4										
BRD20LA					82.4										
BRC25A0	36	70	23.5	7	88	57x45	M8x12	57	M6x1	7.8	15.6	23	22	60	7x11x9.5
BRD25A0					78										
BRC25LA					110.1										
BRD25LA					100.1										
BRC30A0	42	90	31	9	109	72x52	M10x12	72	M6x1	7	15.6	28	26	80	9x14x12.5
BRD30A0					99										
BRC30LA					131.3										
BRD30LA					121.3										
BRD35A0	48	100	33	9.5	109	82x62	M10x13	80	M6x1	8	15.6	34	29	80	9x14x12.5
BRD35LA					134.8										
BRD45A0	60	120	37.5	14	138.2	100x80	M12x15	105	M8x1	8.5	16	45	38	105	14x20x17.5
BRD45LA					163										

型號	參考資料 (mm)		基本荷重 (Kgf)		容許靜力矩 (Kgf*m)			重量	
	Lmax	G	動額定負荷(C)	靜額定負荷(CO)	Mx	My	Mz	滑塊 (Kg)	滑軌 (Kg/m)
BRC15A0	4000	20	850	1350	10.1	6.8	6.8	0.21	1.4
BRD15A0									
BRC20A0	4000	20	1400	2400	24	14.6	14.6	0.4	2.6
BRD20A0									
BRC20LA									
BRD20LA									
BRC25A0	4000	20	1950	3200	36.8	22.8	22.8	0.57	3.6
BRD25A0									
BRC25LA									
BRD25LA									
BRC30A0	4000	20	2850	4800	67.2	43.2	43.2	1.1	5.2
BRD30A0									
BRC30LA									
BRD30LA									
BRD35A0	4000	20	3850	6200	105.4	62	62	1.6	7.2
BRD35LA									
BRD45A0	4000	22.5	6500	10500	236.3	137.8	137.8	2.7	12.3
BRD45LA									



型號	組合尺寸 (mm)				滑座尺寸 (mm)							滑軌尺寸 (mm)			
	H	W	W2	E	L	BxJ	MQxℓ	L1	油孔	T1	(N)	W1	H1	F	dxDxh
BRC15R0	28	34	9.5	4.6	66	26x26	M4x6	40	φ 3	8.3	5	15	14	60	4.5x7.5x5.8
BRD15R0					56										
BRC20R0	30	44	12	5	77.8	32x36	M5x8	48.8	M6x1	7	15.6	20	18	60	6x9.5x9.0
BRD20R0					67.8										
BRC20LR					92.4										
BRD20LR					82.4										
BRC25R0	40	48	12.5	7	88	35x35	M6x10	57	M6x1	11.8	15.6	23	22	60	7x11x9.5
BRD25R0					78										
BRC25LR					110.1										
BRD25LR					100.1										
BRC30R0	45	60	16	9	109	40x40	M8x13	72	M6x1	10	15.6	28	26	80	9x14x12.5
BRD30R0					99										
BRC30LR					131.3										
BRD30LR					121.3										
BRC35R0	55	70	18	9.5	109	50x50	M8x13	80	M6x1	15	15.6	34	29	80	9x14x12.5
BRD35LR					134.8	50x72		105.8							
BRC45R0	70	86	20.5	14	138.2	60x60	M10x16.5	105	M8x1	18.5	16	45	38	105	14x20x17.5
BRD45LR					163	60x80		129.8							

型號	參考資料 (mm)		基本荷重 (Kgf)		容許靜力矩 (Kgf*m)			重量	
	Lmax	G	動額定負荷(C)	靜額定負荷(C0)	Mx	My	Mz	滑塊 (Kg)	滑軌 (Kg/m)
BRC15R0	4000	20	850	1350	10.1	6.8	6.8	0.19	1.4
BRD15R0									
BRC20R0	4000	20	1400	2400	24	14.6	14.6	0.31	2.6
BRD20R0									
BRC20LR									
BRD20LR									
BRC25R0	4000	20	1950	3200	36.8	22.8	22.8	0.45	3.6
BRD25R0									
BRC25LR									
BRD25LR									
BRC30R0	4000	20	2850	4800	67.2	43.2	43.2	0.91	5.2
BRD30R0									
BRC30LR									
BRD30LR									
BRC35R0	4000	20	3850	6200	105.4	62	62	1.5	7.2
BRD35LR									
BRC45R0	4000	22.5	6500	10500	236.3	137.8	137.8	2.3	12.3
BRD45LR									



型號	組合尺寸 (mm)				滑座尺寸 (mm)							滑軌尺寸 (mm)			
	H	W	W2	E	L	BxJ	MQxℓ	L1	油孔	T1	(N)	W1	H1	F	dxDxh
BRC15U0	24	34	9.5	4.6	66	26x26	M4x5.6	40	φ 3	4.3	5	15	14	60	4.5x7.5x5.8
BRD15U0					56			21.6							
BRC15SU					47.6	26x -									
BRD15SU					37.6										
BRC20U0	28	42	11	5	77.8	32x32	M5x6.4	48.8	M6x1	5	15.6	20	18	60	6x9.5x9
BRD20U0					67.8			28							
BRC20SU					57	32x -									
BRD20SU					47										
BRC25U0	33	48	12.5	7	88	35x35	M6x8	57	M6x1	4.8	15.6	23	22	60	7x11x9.5
BRD25U0					78			31.5							
BRC25SU					62.5	35x -									
BRD25SU					52.5										
BRC30U0	42	60	16	9	109	40x40	M8x11.5	72	M6x1	7	15.6	28	26	80	9x14x12.5
BRD30U0					99			38.6							
BRC30SU					75.6	40x -									
BRD30SU					65.6										
BRC35U0	48	70	18	9.5	109	50x50	M8x11.2	80	M6x1	8	15.6	34	29	80	9x14x12.5
BRD35U0					74.7			45.7							
BRD35SU	60	86	20.5	14	138.2	60x60	M10x13	105	M8x1	8.5	16	45	38	105	14x20x17.5
BRD45U0															

型號	參考資料 (mm)		基本荷重 (Kgf)		容許靜力矩 (Kgf*m)			重量	
	Lmax	G	動額定負荷(C)	靜額定負荷(CO)	Mx	My	Mz	滑塊 (Kg)	滑軌 (Kg/m)
BRC15U0	4000	20	850	1350	10.1	6.8	6.8	0.17	1.4
BRD15U0			520	680	5.1	1.8	1.8	0.1	
BRC15SU			1400	2400	24	14.6	14.6	0.26	
BRD15SU					950	1400	7	4.9	
BRC20U0	4000	20	1950	3200	36.8	22.8	22.8	0.38	3.6
BRD20U0			1250	1750	17.5	6.9	6.9	0.21	
BRC20SU			2850	4800	67.2	43.2	43.2	0.81	
BRD20SU					1750	2400	33.6	11.6	
BRC25U0	4000	20	3850	6200	105.4	62	62	1.2	7.2
BRD25U0			2500	3650	62.1	20.9	20.9	0.8	
BRC25SU			6500	10500	236.3	137.8	137.8	2.1	
BRD25SU									

型號定義

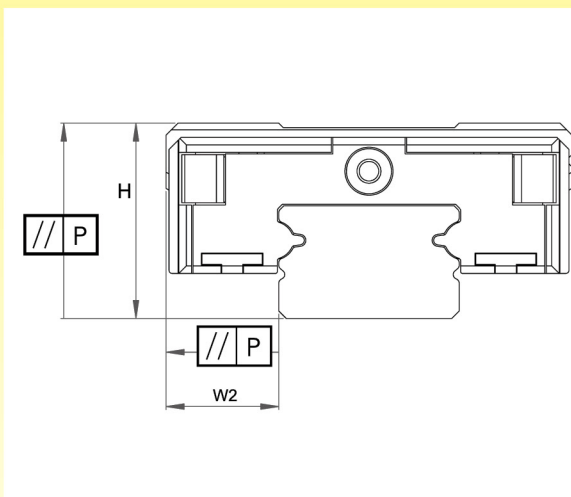
WMR	U	15	M	N	K	EE	2	V1	P	-310L	-15	-15	II	J	
客製化需求															
同一軸所裝配滑軌數															
端點邊距 (mm)															
起點邊距 (mm)															
滑軌長度 (mm)															
精度等級：P, H, N 共三種等級															
預壓等級：V0：無預壓 VS：微間隙 V1：輕預壓															
滑座數目：每支滑軌所搭配滑座數量															
SS：端面密封片 EE：端面密封片+加強片 ZZ：端面密封片+儲油塊															
SU：端面+底面密封片															
ZU：端面+底面密封片+儲油塊															
EZ：端面密封片+加強片+儲油塊															
EU：端面密封片+加強片+不鏽鋼底面密封片															
UZ：端面密封片+加強片+不鏽鋼底面密封片+儲油塊															
SUE：端面+底面密封片+加強片															
ZUE：端面+底面密封片+加強片+儲油塊															
滑軌材料：無記號：不鏽鋼 K：碳鋼(僅提供 9, 12, 15)															
滑座型式：L：長型 N：標準型															
滑軌型式：M：標準型 W：寬型															
尺寸規格：以滑軌寬度為尺寸規格，如 2, 3, 5, 7, 9, 12, 15															
U：下鎖式滑軌 無記號：上鎖式滑軌															
產品類別：WMR：微型滾珠線性滑軌															

滑軌長度	尺寸					
	3M	5M	7M	9M	12M	15M
標準型 單隻滑軌	30	40	40	55	70	70
	40	55	55	75	95	110
	50	70	70	95	120	150
		85	85	115	145	190
		100	100	135	170	230
			130	155	195	270
				175	220	310
				195	245	350
				275	320	390
				375	430	490
標準長 (mm)				470	550	670
孔距 (mm)	10	15	15	20	25	40
L2, L3min	3	3	3	4	4	4
L2, L3max	5	10	10	20	20	35
Lmax	300	1000	1000	1000	1000	1000

滑軌長度	尺寸						
	2W	3W	5W	7W	9W	12W	15W
寬型 單隻滑軌	30	40	50	50	50	70	110
	40	55	70	80	80	110	150
	50	70	90	110	110	150	190
			110	140	140	190	230
			130	170	170	230	270
			150	200	200	270	310
			170	260	260	310	430
				290	290	390	550
					320	470	670
						550	790
標準長 (mm)							
孔距 (mm)	10	15	20	30	30	40	40
L2, L3min	3	3	4	3	4	4	4
L2, L3max	5	10	15	25	25	35	35
Lmax	300	1000	1000	1000	1000	1000	1000

精度等級

WMR微型滾珠線性滑軌系列提供P, H, N, 3種精度等級供設計選用。



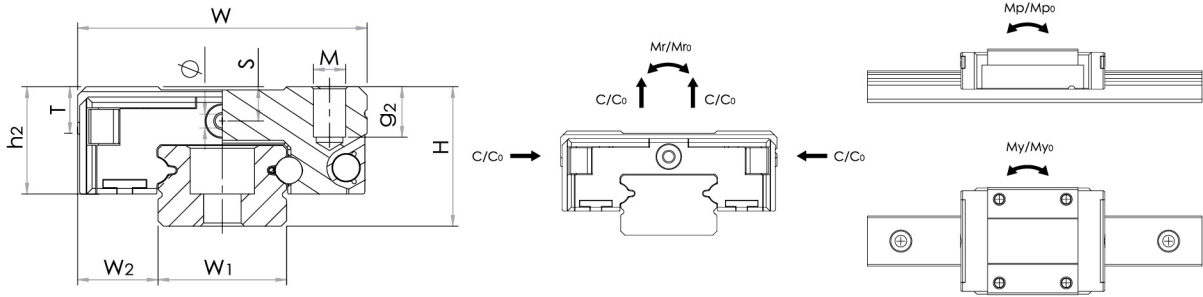
精密等級 (μm)	精密級			
	P	H	N	
高度 H 尺寸容許公差	H	± 10	± 20	± 40
不同的滑座在滑軌相同位置上之高度相對誤差	ΔH	7	15	25
寬度 W_2 尺寸容許公差	W_2	± 15	± 25	± 40
不同的滑座在滑軌相同位置上之寬度相對誤差	ΔW_2	10	20	30

預壓等級

WMR微型滾珠線性滑軌系列可提供V0、VS及V1等3種不同之預壓等級。

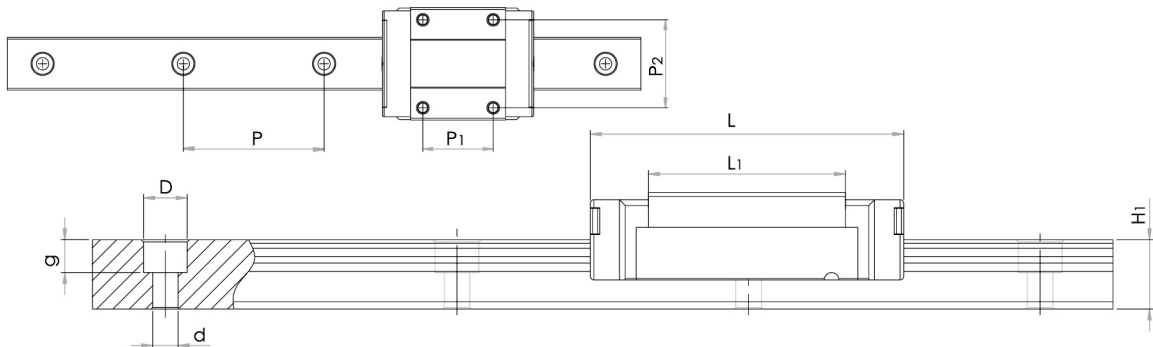
預壓等級	壓力值	預壓間隙值 (μm)						應用場合
		3	5	7	9	12	15	
V0	無預壓	+3 ~ 0	+3 ~ 0	+4 ~ 0	+4 ~ 0	+5 ~ 0	+6 ~ 0	運行順暢
VS	微間隙	+1 ~ 0	+1 ~ 0	+2 ~ 0	+2 ~ 0	+2 ~ 0	+3 ~ 0	精密應用場合、運行順暢
V1	輕預壓	0 ~ -0.5	0 ~ -1	0 ~ -3	0 ~ -4	0 ~ -5	0 ~ -6	高剛性、精密應用場合

▲ 適當的預壓可提高微型線性滑軌於剛性、精度、抗扭拒等能力之表現，但不當的預壓對運轉壽命、運行阻力方面則有不良影響。

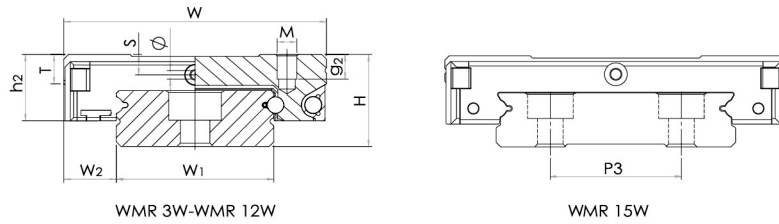


型號規格	組裝尺寸			軌道尺寸 (mm)			滑座尺寸 (mm)					
	H	W ₂	W ₁	H ₁	P	D×d×g ₁	W	L	L ₁	H ₂	P ₁	P ₂
WMR15ML ZZ(SS)	16	8.5	15	9.5	40	6 × 3.5 × 4.5	32	60	44	12	25	25
WMR15MN ZZ(SS)	16	8.5	15	9.5	40	6 × 3.5 × 4.5	32	43	27	12	20	25
WMR12ML ZZ(SS)	13	7.5	12	7.5	25	6 × 3.5 × 4.5	27	47.6	34	10	20	20
WMR12MN ZZ(SS)	13	7.5	12	7.5	25	6 × 3.5 × 4.5	27	35.4	22	10	15	20
WMR9ML ZZ(SS)	10	5.5	9	5.5	20	6 × 3.5 × 3.5	20	40.9	30.8	7.8	16	15
WMR9MN ZZ(SS)	10	5.5	9	5.5	20	6 × 3.5 × 3.5	20	30.6	20.5	7.8	10	15
WMR7ML ZZ(SS)	8	5	7	4.7	15	4.2 × 2.4 × 2.3	17	31.2	21.8	6.5	13	12
WMR7MN ZZ(SS)	8	5	7	4.7	15	4.2 × 2.4 × 2.3	17	23.7	14.3	6.5	8	12
WMR5ML ZZ(SS)	6	3.5	5	3.5	15	3.5 × 2.4 × 1	12	19.6	13.5	4.5	7	-
WMR5MN ZZ(SS)	6	3.5	5	3.5	15	3.5 × 2.4 × 1	12	16	10	4.5	-	8
WMRU3ML ZZ(SS)	4	2.5	3	2.6	10	M1.6	8	16	11	3	5.5	-
WMRU3MN ZZ(SS)	4	2.5	3	2.6	10	M1.6	8	11.7	6.7	3	3.5	-

負荷力是依據 ISO14728 計算得之，額定壽命定義不同時額定動負荷比較： $C_{50B} = 1.26 \times C_{100B}$

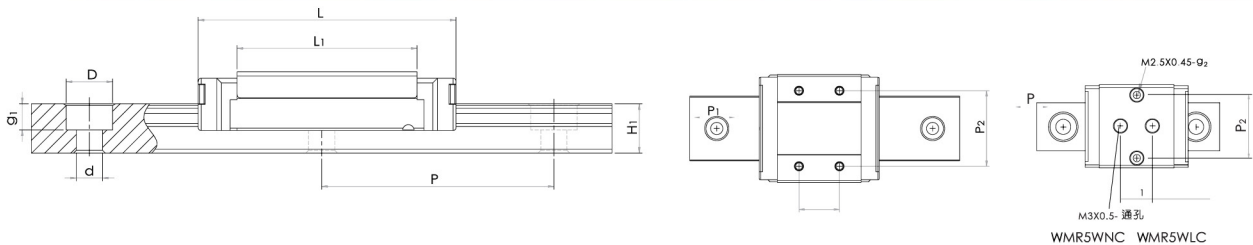


滑座尺寸 (mm)				額定負荷 (N)		靜扭矩 (Nm)			重量		型號規格
M×g ₂	∅	S	T	C _{100B} (dyn)	Co(stat)	M _{ro}	M _{po}	M _{yo}	滑座(g)	滑軌(g/m)	
M3 × 5.5	1.8	3.3	4.3	5350	9080	70	63.3	63.3	90	930	WMR15ML ZZ(SS)
M3 × 5.5	1.8	3.3	4.3	3810	5590	43.6	27	27	61	930	WMR15MN ZZ(SS)
M3 × 3.5	1.3	3.2	4.3	3240	5630	34.9	30.2	30.2	51	602	WMR12ML ZZ(SS)
M3 × 3.5	1.3	3.2	4.3	2308	3465	21.5	12.9	12.9	34	602	WMR12MN ZZ(SS)
M3 × 3.0	1.3	2.2	3.3	2135	3880	18.2	12.4	12.4	28	301	WMR9ML ZZ(SS)
M3 × 3.0	1.3	2.2	3.3	1570	2495	11.7	6.4	6.4	18	301	WMR9MN ZZ(SS)
M2 × 2.5	1.1	1.6	2.8	1310	2440	9	7.7	7.7	14	215	WMR7ML ZZ(SS)
M2 × 2.5	1.1	1.6	2.8	890	1400	5.2	3.3	3.3	8	215	WMR7MN ZZ(SS)
M2.6 × 2.0	0.7	1.3	2	470	900	2.4	2.1	2.1	4	116	WMR5ML ZZ(SS)
M2 × 1.5	0.7	1.3	2	335	550	1.7	1	1	3.5	116	WMR5MN ZZ(SS)
M2 × 1.1	0.3	0.7	1.5	295	575	0.9	1.1	1.1	1.2	53	WMRU3ML ZZ(SS)
M1.6 × 1.1	0.3	0.7	1.5	190	310	0.6	0.4	0.4	0.9	53	WMRU3MN ZZ(SS)



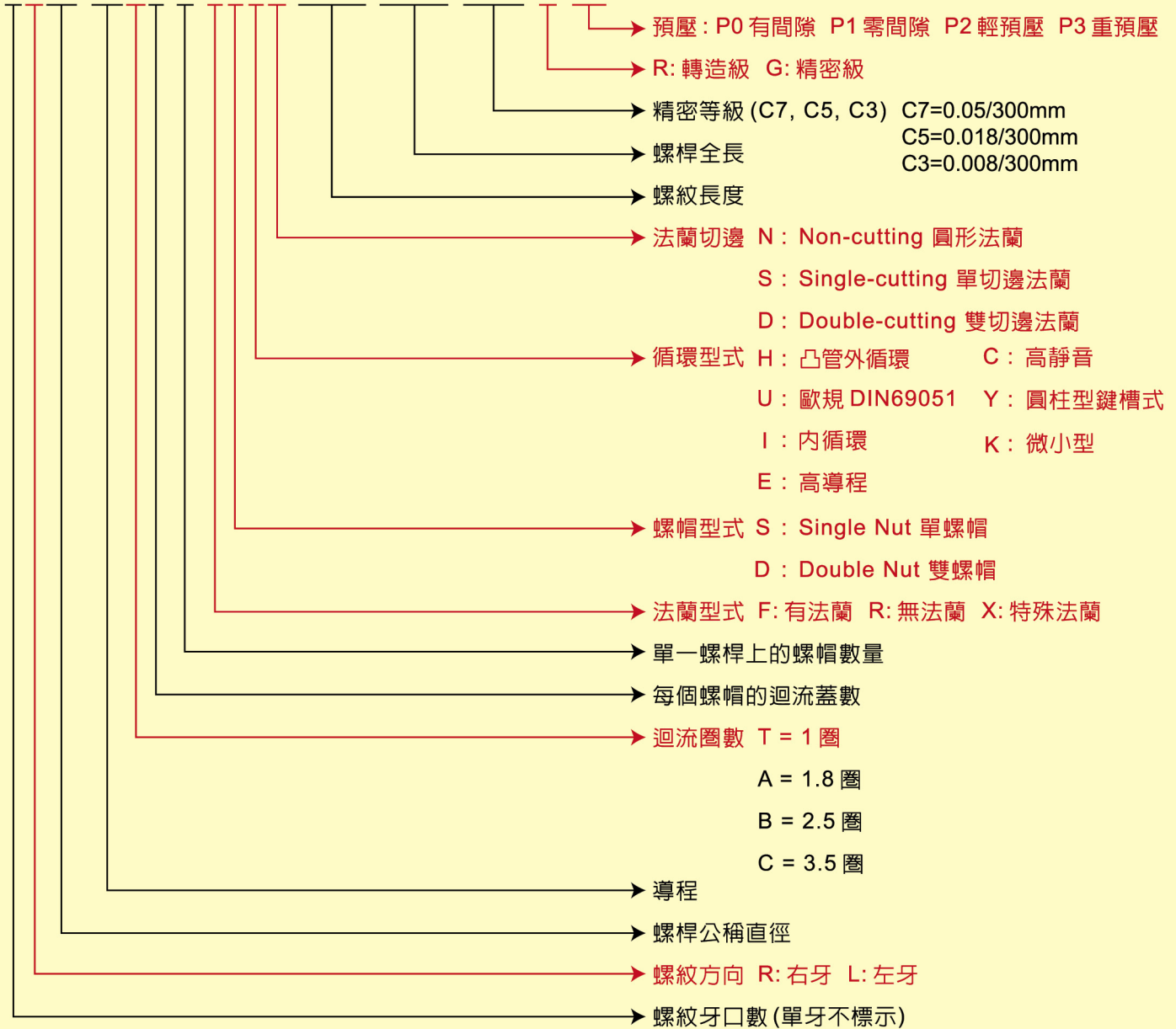
型號規格	組裝尺寸		軌道尺寸 (mm)					滑座尺寸 (mm)					
	H	W ₂	W ₁	H ₁	P	P ₃	D×d×g ₁	W	L	L ₁	H ₂	P ₁	P ₂
WMR15WLZZ(SS)	16	9	42	9.5	40	23	8 x 4.5 x 4.5	60	74.4	57.6	12	35	45
WMR15WNZZ(SS)	16	9	42	9.5	40	23	8 x 4.5 x 4.5	60	55.3	38.5	12	20	45
WMR12WLZZ(SS)	14	8	24	8.5	40	-	8 x 4.5 x 4.5	40	59.4	46	10.1	28	28
WMR12WNZZ(SS)	14	8	24	8.5	40	-	8 x 4.5 x 4.5	40	44.4	31	10.1	15	28
WMR9WLZZ(SS)	12	6	18	7.3	30	-	6 x 3.5 x 4.5	30	50.7	39.5	8.6	24	23
WMR9WNZZ(SS)	12	6	18	7.3	30	-	6 x 3.5 x 4.5	30	39.1	27.9	8.6	12	21
WMR7WLZZ(SS)	9	5.5	14	5.2	30	-	6 x 3.5 x 3.5	25	40.5	30.1	7	19	19
WMR7WNZZ(SS)	9	5.5	14	5.2	30	-	6 x 3.5 x 3.5	25	31.6	21.2	7	10	19
WMR5WLZZ(SS)	6.5	3.5	10	4	20	-	5.5 x 3 x 1.6	17	27.2	21.2	5	11	13
WMR5WLCZZ(SS)	6.5	3.5	10	4	20	-	5.5 x 3 x 1.6	17	27.2	21.2	5	11	13
WMR5WNZZ(SS)	6.5	3.5	10	4	20	-	5.5 x 3 x 1.6	17	21.1	15.1	5	6.5	13
WMR5WNCZZ(SS)	6.5	3.5	10	4	20	-	5.5 x 3 x 1.6	17	21.1	15.1	5	6.5	13
WMR3WLZZ(SS)	4.5	3	6	2.7	15	-	4 x 2.4 x 1.5	12	20.1	15.1	3.5	8	-
WMR3WNZZ(SS)	4.5	3	6	2.7	15	-	4 x 2.4 x 1.5	12	15	10	3.5	4.5	-
WMR2WLZZ(SS)	4	3	4	3	10	-	2.8 x 2.4 x 0.75	10	17	11.9	3	6.5	-

負荷力是依據 ISO14728 計算得之，額定壽命定義不同時額定動負荷比較： $C_{50B} = 1.26 \times C_{100B}$



滑座尺寸 (mm)				額定負荷 (N)		靜扭矩 (Nm)			重量		型號規格
M×g ₂	∅	S	T	C _{100B} (dyn)	Co(stat)	M _{ro}	M _{po}	M _{yo}	滑座(g)	滑軌(g/m)	
M4 x 4.5	1.8	3.3	4.5	6725	12580	257.6	93.1	93.1	200	2818	WMR15WLZZ(SS)
M4 x 4.5	1.8	3.3	4.5	5065	8385	171.7	45.7	45.7	137	2818	WMR15WNZZ(SS)
M3 x 3.5	1.3	3.1	4.5	4070	7800	95.6	56.4	56.4	93	1472	WMR12WLZZ(SS)
M3 x 3.5	1.3	3.1	4.5	3065	5200	63.7	26.3	26.3	65	1472	WMR12WNZZ(SS)
M3 x 3	1.3	2.6	4	2550	4990	45.9	26.7	26.7	51	940	WMR9WLZZ(SS)
M3 x 3	1.3	2.6	4	2030	3605	33.2	13.7	13.7	37	940	WMR9WNZZ(SS)
M3 x 3	1.1	1.9	3.2	1570	3140	22.65	14.9	14.9	27	516	WMR7WLZZ(SS)
M3 x 3	1.1	1.9	3.2	1180	2095	15	7.3	7.3	19	516	WMR7WNZZ(SS)
M2.5 x 1.5	0.9	1.2	2.3	615	1315	6.8	4.1	4.1	8	280	WMR5WLZZ(SS)
M3/M2.5 x 1.5	0.9	1.2	2.3	615	1315	6.8	4.1	4.1	8	280	WMR5WLCZZ(SS)
M2.5 x 1.5	0.9	1.2	2.3	475	900	4.6	2.2	2.2	6	280	WMR5WNZZ(SS)
M3/M2.5 x 1.5	0.9	1.2	2.3	475	900	4.6	2.2	2.2	6	280	WMR5WNCZZ(SS)
M2 x 1.4	0.3	0.8	1.8	370	800	2.5	1.9	1.9	3.4	105	WMR3WLZZ(SS)
M2 x 1.4	0.3	0.8	1.8	280	530	1.6	0.9	0.9	3.4	105	WMR3WNZZ(SS)
M2 x 1.3	-	-	1.3	310	625	1.6	1.2	1.2	3.0	69	WMR2WLZZ(SS)

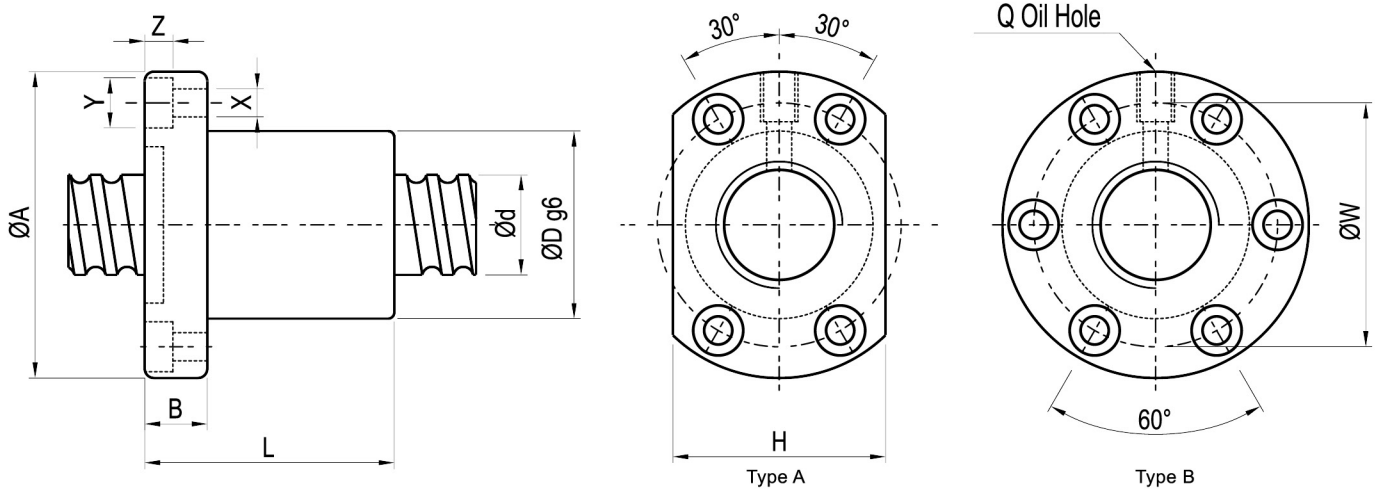
2R25-25A2-2-FSED-2000-2500-0.05-R-P2 (內外)循環式滾珠螺桿規格定義



扭矩變動率的容許範圍

基準扭矩 kgf · cm		有效螺紋長度 mm										
		4000以下								4000以上10000以下		
		細長比 1 : 40以下				細長比 1 : 40~1 : 60				-		
		等級				等級				等級		
超過	以下	C0	C1	C2、C3	C5	C0	C1	C2、C3	C5	C1	C2、C3	C5
2	4	±30%	±35%	±40%	±50%	±40%	±40%	±50%	±60%	-	-	-
4	6	±25%	±30%	±35%	±40%	±35%	±35%	±40%	±45%	-	-	-
6	10	±20%	±25%	±30%	±35%	±30%	±30%	±35%	±40%	-	±40%	±45%
10	25	±15%	±20%	±25%	±30%	±25%	±25%	±30%	±35%	-	±35%	±40%
25	63	±10%	±15%	±20%	±25%	±20%	±20%	±25%	±30%	-	±30%	±35%
63	100	-	±15%	±15%	±20%	-	-	±20%	±25%	-	±25%	±30%

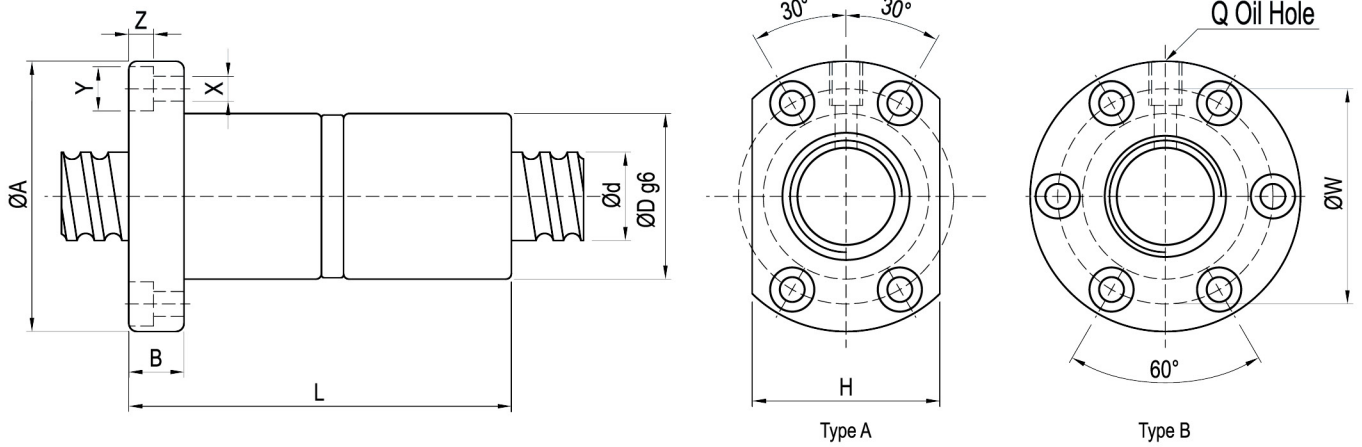
- ① 細長比就是以螺桿軸的螺紋部長度 (mm) 除螺桿軸外徑所得的值謂之。
- ② 基準扭矩 2 kgf · cm 以下，依規格另行管理。



單位 : mm

型號	規格																
	d	l	Da	D	A	B	L	W	X	Y	Z	Type	H	Q	n	Ca(Kgf)	Coa(kgf)
1404-4	14	4	2.381	26	46	10	47	36	4.5	8	4.5	A	34	M6	T4	875	1056
1405-3	14	5	3.175	26	46	10	45	36	4.5	8	4.5	A	34	M6	T3	1013	1056
1604-4	16	4	2.381	30	49	10	45	39	4.5	8	4.5	A	34	M6	T4	944	1254
★ 1605-3	16	5	3.175	30	49	10	42	39	4.5	8	4.5	A	34	M6	T3	1049	1144
★ 1605-4	16	5	3.175	30	49	10	50	39	4.5	8	4.5	A	34	M6	T4	1344	1525
1610-3	16	10	3.175	34	58	10	65	45	5.5	9.5	5.5	A	36	M6	T3	1084	1232
★ 2005-4	20	5	3.175	34	57	12	53	45	5.5	9.5	5.5	A	40	M6	T4	1512	1995
2504-4	25	4	2.381	40	63	11	46	51	5.5	9.5	5.5	A	46	M6	T4	1178	2046
★ 2505-4	25	5	3.175	40	63	12	53	51	5.5	9.5	5.5	A	46	M8	T4	1704	2581
2510-4	25	10	4.762	46	72	12	85	58	6.5	11	6.5	A	52	M6	T4	2881	3695
★ 3205-4	32	5	3.175	46	72	12	53	58	6.5	11	6.5	A	52	M8	T4	1924	3403
3206-4	32	6	3.969	62	89	12	63	75	6.5	11	6.5	B	-	M8	T4	2598	4217
3210-4	32	10	6.35	54	88	16	90	70	9	14	8.5	A	62	M8	T4	4834	7835
★ 4005-4	40	5	3.175	56	90	16	56	72	9	14	8.5	A	64	M8	T4	2142	4342
4010-4	40	10	6.35	62	104	18	93	82	11	17.5	11	A	70	M8	T4	5399	10074
5010-4	50	10	6.35	72	114	18	93	92	11	17.5	11	A	82	M8	T4	5933	12313
6310-4	63	10	6.35	85	131	22	100	107	14	20	13	B	-	M8	T4	6700	16230
6320-3	63	20	9.525	95	153	23	130	123	18	26	17.5	B	-	M8	T3	8957	17945
8010-4	80	10	6.35	105	150	22	92	127	14	20	13	B	-	M8	T4	7547	21268
8020-3	80	20	9.525	115	173	23	130	143	18	26	17.5	B	-	M8	T3	10168	23611

★可生產左牙

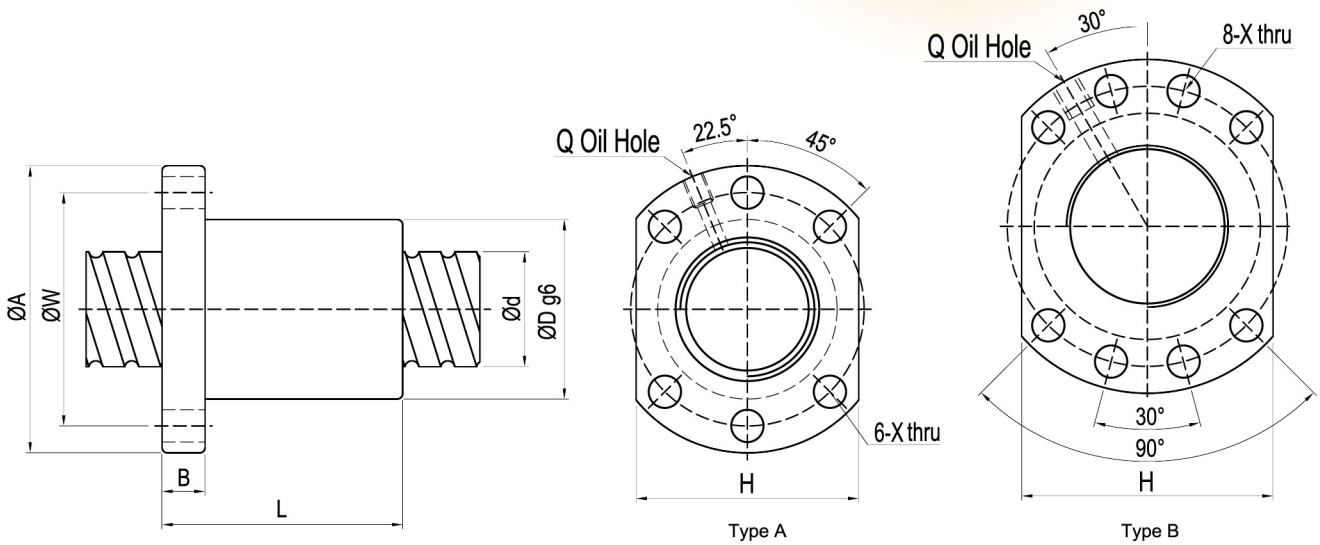


單位 : mm

型號	規格																
	d	l	Da	D	A	B	L	W	X	Y	Z	Type	H	Q	n	Ca(Kgf)	Coa(kgf)
★ 1605-3	16	5	3.175	30	49	10	80	39	4.5	8	4.5	A	34	M6	T3	1049	1144
★ 2005-4	20	5	3.175	34	57	12	92	45	5.5	9.5	5.5	A	40	M6	T4	1512	1995
★ 2505-4	25	5	3.175	40	63	12	92	51	5.5	9.5	5.5	A	46	M8	T4	1704	2581
2510-4	25	10	4.762	46	72	12	156	58	6.5	11	6.5	A	52	M6	T4	2881	3695
★ 3205-4	32	5	3.175	46	72	12	92	58	6.5	11	6.5	A	52	M8	T4	1924	3403
3210-4	32	10	6.35	54	88	16	160	70	9	14	8.5	A	62	M8	T4	4834	7835
★ 4005-4	40	5	3.175	56	90	16	96	72	9	14	8.5	A	64	M8	T4	2142	4342
4010-4	40	10	6.35	62	104	18	162	82	11	17.5	11	A	70	M8	T4	5399	10074
5010-4	50	10	6.35	72	114	18	162	92	11	17.5	11	A	82	M8	T4	5933	12313
6310-4	63	10	6.35	85	131	22	182	107	14	20	13	B	-	M8	T4	6700	16230
6320-3	63	20	9.525	95	153	23	253	123	18	26	17.5	B	-	M8	T3	8957	17945
8010-4	80	10	6.35	105	150	22	182	127	14	20	13	B	-	M8	T4	7547	21268
8020-3	80	20	9.525	115	173	23	253	143	18	26	17.5	B	-	M8	T3	10168	23611

★可生產左牙

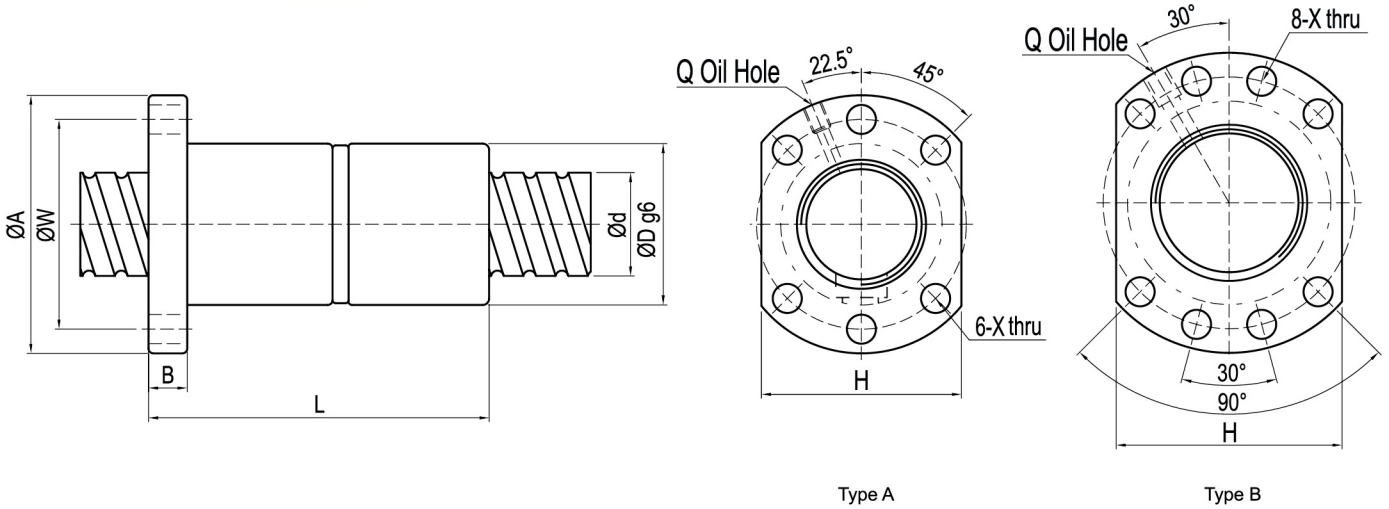
滾珠螺桿規格FSU Ball Screw



單位 : mm

型號	規格														
	d	l	Da	D	A	B	L	W	X	Type	H	Q	n	Ca(Kgf)	Coa(kgf)
1604-4	16	4	2.381	28	48	10	45	38	5.5	A	40	M6	T4	944	1254
★ 1605-3	16	5	3.175	28	48	10	42	38	5.5	A	40	M6	T3	1049	1144
★ 1605-4	16	5	3.175	28	48	10	50	38	5.5	A	40	M6	T4	1344	1525
1610-3	16	10	3.175	28	48	12	65	38	5.5	A	40	M6	T3	1084	1232
2005-3	20	5	3.175	36	58	10	47	47	6.6	A	44	M6	T3	1181	1496
★ 2005-4	20	5	3.175	36	58	10	53	47	6.6	A	44	M6	T4	1512	1995
2006-3	20	6	3.969	36	58	10	52	47	6.6	A	44	M6	T3	1569	1788
2010-3	20	10	3.969	36	58	10	68	47	6.6	A	44	M6	T3	1621	1925
2504-4	25	4	2.381	40	62	11	46	51	6.6	A	48	M6	T4	1178	2046
2505-3	25	5	3.175	40	62	10	47	51	6.6	A	48	M6	T3	1330	1936
★ 2505-4	25	5	3.175	40	62	10	53	51	6.6	A	48	M6	T4	1704	2581
2510-3	25	10	4.762	40	62	12	75	51	6.6	A	48	M6	T3	2250	2772
2510-4	25	10	4.762	40	62	12	85	51	6.6	A	48	M6	T4	2881	3695
★ 3205-4	32	5	3.175	50	80	12	53	65	9	A	62	M6	T4	1924	3403
3206-4	32	6	3.969	50	80	12	58	65	9	A	62	M6	T4	2598	4217
3210-3	32	10	6.35	50	80	16	77.5	65	9	A	62	M6	T3	3775	5877
3210-4	32	10	6.35	50	80	16	90	65	9	A	62	M6	T4	4834	7835
★ 4005-4	40	5	3.175	63	93	16	56	78	9	B	70	M8	T4	2142	4342
4006-4	40	6	3.969	63	93	14	60	78	9	B	70	M6	T4	2877	5318
4010-4	40	10	6.35	63	93	18	93	78	9	B	70	M8	T4	5399	10074
5006-4	50	6	3.969	75	110	15	62	93	11	B	85	M8	T4	3203	6784
5010-4	50	10	6.35	75	110	18	93	93	11	B	85	M8	T4	5933	12313
6310-4	63	10	6.35	90	125	18	98	108	11	B	95	M8	T4	6700	16230
6320-3	63	20	9.525	95	135	20	138	115	13.5	B	100	M8	T3	8957	17945
8010-4	80	10	6.35	105	145	20	98	125	13.5	B	110	M8	T4	7547	21268
8020-3	80	20	9.525	125	165	25	143	145	13.5	B	130	M8	T3	10168	23611

★可生產左牙

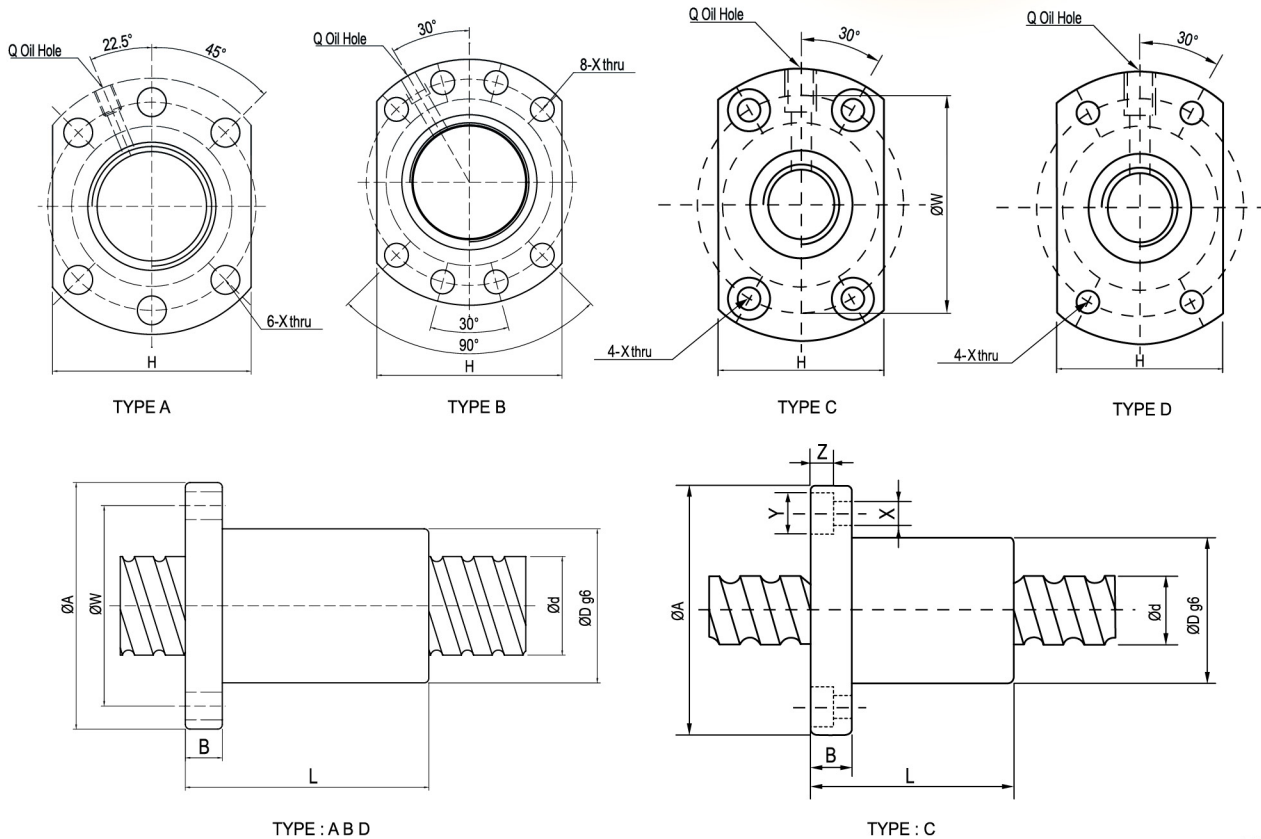


單位 : mm

型號	規格														
	d	l	Da	D	A	B	L	W	X	Type	H	Q	n	Ca(Kgf)	Coa(kgf)
★ 1605-3	16	5	3.175	28	48	10	80	38	5.5	A	40	M6	T3	1049	1144
★ 2005-4	20	5	3.175	36	58	12	92	47	6.6	A	44	M6	T4	1512	1995
★ 2505-4	25	5	3.175	40	62	12	92	51	6.6	A	48	M6	T4	1704	2581
2510-4	25	10	4.762	40	62	12	153	51	6.6	A	48	M6	T4	2881	3695
★ 3205-4	32	5	3.175	50	80	12	92	65	9	A	62	M6	T4	1924	3403
3210-4	32	10	6.35	50	80	16	160	65	9	A	62	M6	T4	4834	7835
4005-4	40	5	3.175	63	93	15	96	78	9	B	70	M8	T4	2142	4342
4010-4	40	10	6.35	63	93	18	162	78	9	B	70	M8	T4	5399	10074
5010-4	50	10	6.35	75	110	16	162	93	11	B	85	M8	T4	5933	12313
6310-4	63	10	6.35	90	125	18	182	108	11	B	95	M8	T4	6700	16230
6320-3	63	20	9.525	95	135	20	253	115	13.5	B	100	M8	T3	8957	17945
8010-4	80	10	6.35	105	145	20	182	125	13.5	B	110	M8	T4	7547	21268
8020-3	80	20	9.525	125	165	25	253	145	13.5	B	130	M8	T3	10168	23611

★可生產左牙

滾珠螺桿規格FSC Ball Screw

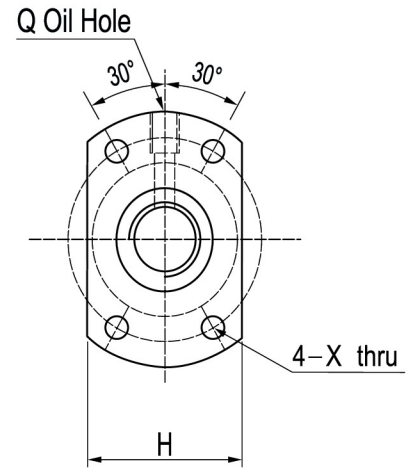
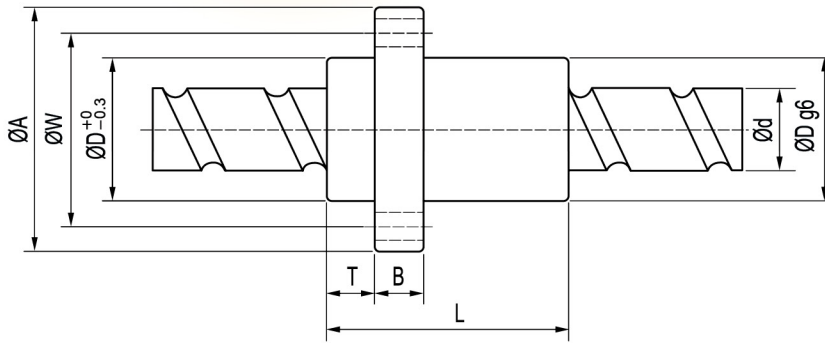


單位 : mm

型號	規格																
	d	l	Da	D	A	B	L	W	X	Y	Z	Type	H	Q	n	Ca(Kgf)	Coa(kgf)
1210-2	12	10	2	30	50	10	40	40	4.5	8	4.5	C	32	M6	T2	390	466
1520-2	15	20	3.175	34	55	12	57	45	6	-	-	D	34	M6	T2	833	997
1610-3	16	10	3.175	28	48	12	43	38	5.5	-	-	A	40	M6	T3	1180	1496
1616-3	16	16	3.175	28	48	12	61	38	5.5	-	-	A	40	M6	T3	1180	1496
2010-2	20	10	3.969	46	74	13	54	59	6.6	11	5.5	C	46	M6	T2	1246	1559
2020-4	20	20	3.175	36	58	10	55	47	6.6	-	-	A	44	M6	T4	1659	2464
▲ 2510-4	25	10	3.5	40	62	12	64	51	6.6	-	-	A	48	M6	T4	2067	3280
2525-4	25	25	3.969	47	74	12	67	60	6.6	-	-	A	56	M6	T4	2481	3851
3220-3	32	20	3.969	50	80	13	78	65	9	-	-	A	62	M6	T3	2141	3576
3232-4	32	32	4.762	56	86	16	82	71	9	-	-	A	65	M6	T4	3585	6071
4020-3	40	20	5.556	63	93	15	83	78	9	-	-	B	70	M8	T3	3782	6468
4040-4	40	40	6.35	65	95	18	100	80	9	-	-	B	72	M8	T4	5778	11753
5020-5	50	20	6.35	75	110	18	121	93	11	-	-	B	85	M8	T5	7737	18189

▲ 珠徑3.5mm,請另選購3.5珠徑之螺桿搭配

FSE

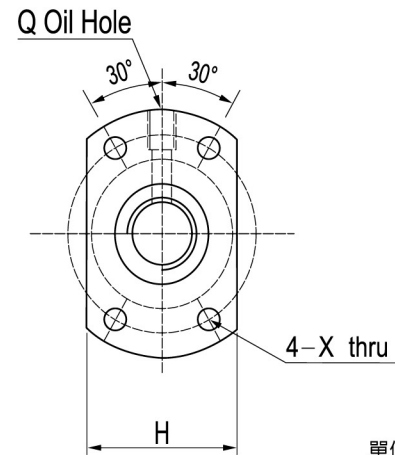
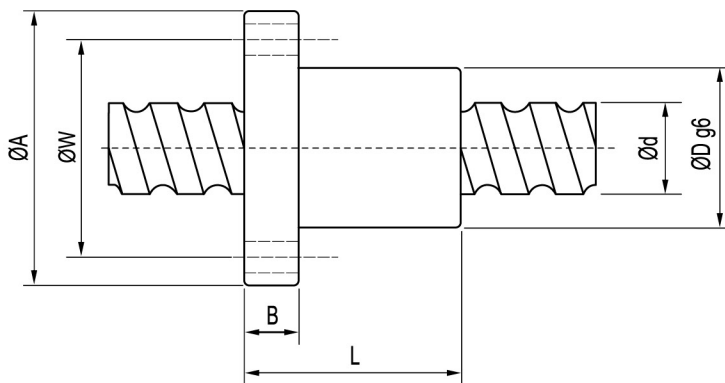


單位 : mm

型號	規格														
	d	l	Da	D	A	B	T	L	W	X	H	Q	n	Ca(Kgf)	Coa(kgf)
1616-2	16	16	3.175	32	53	10	10.5	48	42	4.5	38	M6	A2	1512	1995
★ 2020-2	20	20	3.175	39	62	10	10.8	55	50	5.5	46	M6	A2	1659	2464
2520-2	25	20	3.5	47	74	12	11	65	60	6.6	49	M6	A2	2106	3422
2525-2	25	25	3.969	47	74	12	11.2	67	60	6.6	56	M6	A2	2481	3851
3232-2	32	32	4.762	58	92	15	14	82	74	9	68	M6	A2	3585	6071
4040-2	40	40	6.35	73	114	17	17	100	93	11	84	M6	A2	5778	11753
5050-2	50	50	7.938	90	135	20	21.5	125	112	14	92	M6	A2	8819	19241

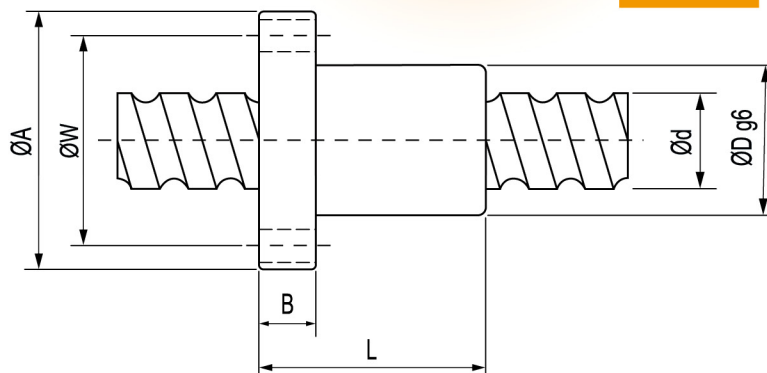
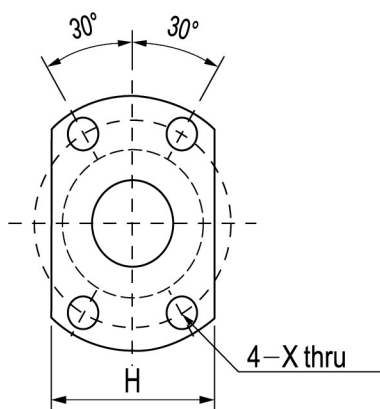
★可生產左牙

FSB



單位 : mm

型號	規格													
	d	l	Da	D	A	B	L	W	X	H	Q	n	Ca(Kgf)	Coa(kgf)
1404-3	14	4	2.381	31	50	10	40	40	4.5	37	M6	T3	684	792
1405-3	14	5	3.175	32	50	10	45	40	4.5	38	M6	T3	1013	1056
1605-3	16	5	3.175	34	54	10	42	44	4.5	40	M6	T3	1049	1144
2005-3	20	5	3.175	40	60	10	47	50	4.5	46	M6	T3	1181	1496
2505-3	25	5	3.175	43	67	10	47	55	5.5	50	M6	T3	1330	1936
2510-3	25	10	4.762	60	96	15	75	78	9	72	M6	T3	2250	2772
2510-4	25	10	4.762	60	96	15	97	78	9	72	M6	T4	2881	3695
3210-3	32	10	6.35	67	103	15	78	85	9	78	M6	T3	3775	5877
3210-4	32	10	6.35	67	103	15	97	85	9	78	M6	T4	4834	7835
4010-4	40	10	6.35	76	116	17	100	96	11	88	M6	T4	5399	10074

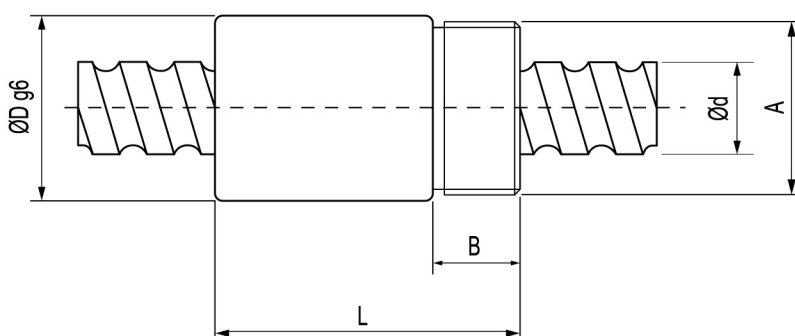
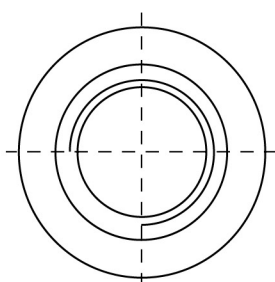


FSK

單位 : mm

型號	規格												
	d	l	Da	D	A	B	L	W	X	H	n	Ca(Kgf)	Coa(kgf)
0601-3	6	1	0.8	12	24	3.5	18	18	3.4	16	T3	111	123
0801-3	8	1	0.8	14	27	4	20	21	3.4	18	T3	126	162
0802-3	8	2	1.2	16	29	4	26	23	3.4	20	T3	215	239
0825-3	8	2.5	1.2	16	29	4	26	23	3.4	20	T3	215	239
1002-3	10	2	1.2	18	35	5	28	27	4.5	22	T3	240	302
1004-3	10	4	2	26	46	10	35	36	4.5	28	T3	472	489
1202-3	12	2	1.2	20	37	5	28	29	4.5	24	T3	265	377
1204-3	12	4	2.381	28	48	6	35	39	5.5	30	T3	645	693
1205-3	12	5	2	28	48	6	35	39	5.5	30	T3	514	594
1402-3	14	2	1.2	21	40	6	28	31	5.5	26	T3	283	440
1602-3	16	2	1.2	25	43	10	32	35	5.5	29	T3	300	503

無刮刷器RSK



單位 : mm

型號	規格									
	d	l	Da	D	A	B	L	n	Ca(Kgf)	Coa(kgf)
0825-3	8	2.5	1.2	17.5	M15X1P	8	26	T3	215	239
1003-3	10	3	1.8	21	M18X1P	9	29	T3	403	424
1204-3	12	4	2.381	25.5	M20X1P	10	34	T3	645	693
1205-3	12	5	2	25.5	M20X1P	10	39	T3	514	594
1605-3	16	5	3.175	32.5	M26X1.5P	12	42	T3	1049	1144

高精度、交期短、可選配東培或日系軸承
可與日系各大廠牌支撐座對應替換。

方形



固定端座：AK



支撐端座：AF



固定端座：KB



支撐端座：BF



鎖固螺帽



鎖固螺帽(高荷重)

圓形



固定端座：FK



支撐端座：FF



WBK型高荷重支撐座



MC螺帽座

凸形



固定端座：EK



支撐端座：EF



MGD螺帽座

防塵套的選購方法

- 防塵套因使用環境不同，而使用不同材質
- ① 尼龍防水布—防微量水、油、灰塵，收縮空間較小
 - ② PVC防水皮—防水、防油、防塵
 - ③ PU防水皮—防水、防油、防塵
 - ④ 抗靜電布—無塵室專用材料(CLASS 100)

決定防塵套形狀樣式

告知使用方向、水準、橫式、上下，考慮使用情形及需防護之工件（軌道、螺桿）、覆蓋面積、伸縮長度

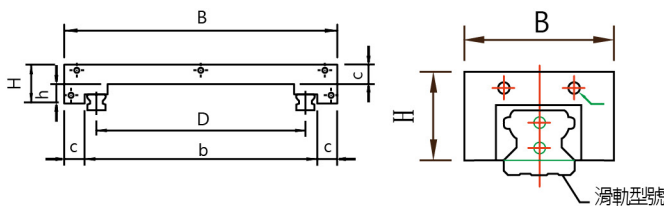
選擇材質

決定適合工作的環境，防水、防油、防塵、耐高溫、無塵室。

軌道型號	B	H	C	b	h	D	Hub	Mix	Max	數量

軌道尾端鑽孔攻牙型號表

型號	B	H	伸縮比	型號	B	H	伸縮比
15	36	19	5.5:1	35	70	40	9:1
20	44	25	6:1	45	86	50	10:1
25	50	30	7:1	55	100	57	10:1
30	60	35	8:1				



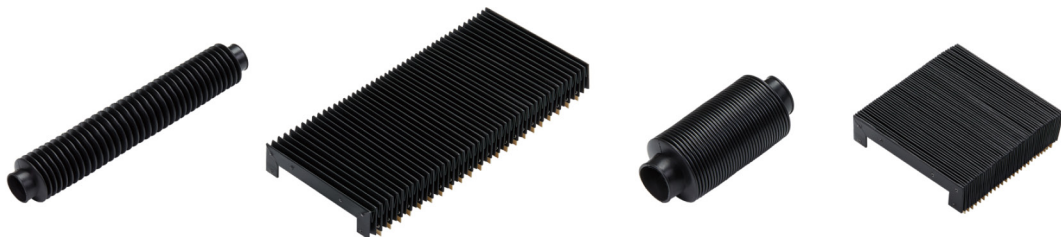
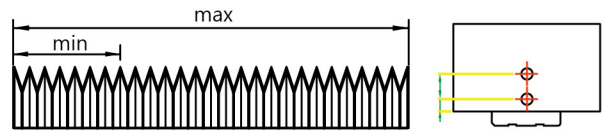
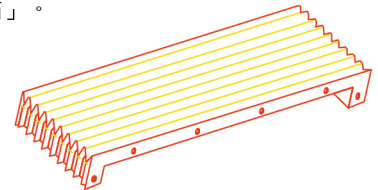
線性滑軌

雙軌覆蓋防塵套(可依圖施工)

說明：兩支軌道及一支螺桿全體覆蓋的鐘套。

構造：內部配備PVC勾板一勾住軌道兩側凹槽導引，能夠快速伸縮移動。

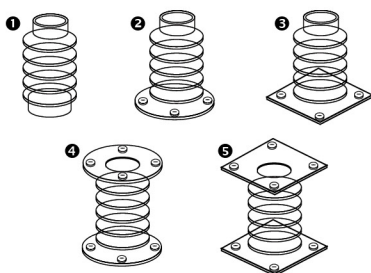
特點：固定方式—滑座上端有一鐵塊，可依照鐵塊寬度及鐵塊至底板的高度來設計防塵套高度和寬度，前端固定方法與固定在滑座上端之鐵塊尾端固定方法「固定在兩支軌道的中心點」。



滾珠螺桿防塵套(橡膠圓形防塵套-規格品)

說明：NBR材質、防水、防油、防塵

特點：長度可加長、切短、內部可加裝螺桿導引防磨片



圓型伸縮護套法蘭裝置方式

法蘭固定方式：_____ mm
 伸縮套拉長(MAX.) _____ mm
 伸縮套壓縮(MIN.) _____ mm
 伸縮套孔內徑上端 _____ mm
 伸縮套孔內徑中端 _____ mm
 伸縮套孔內徑下端 _____ mm
 法蘭固定孔位若有一定需求，請附圖備註欄：

摺數	規格	內徑	外徑	Lmax	LMIN	PCD
36P	20mm	20	44	600	100	自訂
24P	25mm	25	44	300	40	自訂
24P	25mm	25	56	500	65	自訂
36P	30mm	30	50	600	100	自訂
25P	40mm	40	64	450	65	自訂
28P	50mm	50	70	500	75	自訂
25P	65mm	65	95	650	75	自訂
15P	70mm	70	95	300	40	自訂
25P	80mm	80	117	650	85	自訂
14P	100mm	100	130	250	40	自訂
15P	130mm	130	300	300	40	自訂
10P	180mm	180	250	250	30	自訂

一般聯軸器可分為

剛性



WJ-W

- 高剛性
- 高扭矩聯軸器



WJ-WL

- 高剛性
- 高扭矩聯軸器



WJ-WP

- 高剛性
- 鋼片聯軸器



WJ-HS-C

- 鋼片撓性聯軸器



WJ-HC-C

- 鋼片撓性聯軸器

撓性



WJ-FC-C
WJ-FCS-C

- 開縫式/夾緊式
- 撓性聯軸器



WJ-OL

- 十字滑動型
- 止付螺絲固定式
- 撓性連軸器



WJ-FC
WJ-FCS

- 止付螺絲固定式
- 撓性聯軸器



WJ-OL-C

- 十字滑動型/夾緊式
- 撓性聯軸器

扭力限制器



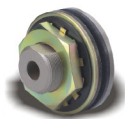
WJ-TF
WJ-TC



WJ-WT
WJ-WLT



WJ-T09A



WJ-S
WJ-S-C



鍊條聯軸器



NM

橡膠彈性
聯軸器



JCH

萬向接頭

傳統聯軸器

塑鋼



L-075

- 橡膠彈性
爪式聯軸器



WJ-CPB
WJ-CPW

- 塑鋼聯軸器



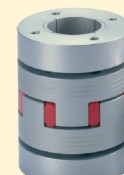
WJ-QR

- 工程塑膠聯軸器



WJ-QR-C

- 工程塑膠聯軸器



WJ-QR-P

- 工程塑膠聯軸器

客製化依圖製作



材 質	特 性
標 準 優 力 膠	反覆強度與緩衝性優異，可作為機械擋塊等使用。
合 成 橡 膠 N B R	具備優異耐油性且低價的泛用性橡膠。可使用在 O 形環、襯墊等各式各樣的用途。
合 成 橡 膠 E P D M	因具良好的耐候性、耐寒性、耐藥性，通用於襯墊或門板等用途。
矽 膠 (S I)	具備良好的耐熱性、電氣特性(絕緣性)。因為對人體生理來說是安全的素材，常使用在醫療相關器材、食品相關器材到電子器材等需要耐熱性的器材。



交叉滾子 · 交叉滾珠軸承



單向軸承



**對於最高品質要求
您僅有一種選擇**



Koyo® 特約經銷商

各類軸承

- | | |
|--|--|
| ① 單列深溝珠軸承
Single-row Deep Groove Ball Bearings | ⑧ 單圓錐滾子軸承
Single-row Tapered Roller Bearings |
| ② 微小型軸承
Extra-small, Miniature Ball Bearings | ⑨ 雙圓錐滾子軸承
Double-row Tapered Roller Bearings |
| ③ 雙列深溝滾珠軸承
Double-row Deep Groove Ball Bearings | ⑩ 調心滾子軸承
Spherical Roller Bearings |
| ④ 角接觸球軸承
Angular Contact Ball Bearings | ⑪ 推力球軸承
Thrust Ball Bearings |
| ⑤ 自動調心球軸承
Spherical Ball Bearings | ⑫ 單向推力球軸承
Single Direction Thrust Ball Bearings |
| ⑥ 圓柱滾子軸承
Cylindrical Roller Bearings | ⑬ 雙向推力球軸承
Double Direction Thrust Ball Bearings |
| ⑦ 雙列圓柱滾子軸承
Double-row Cylindrical Roller Bearings | ⑭ 推力調心滾子軸承
Thrust Spherical Roller Bearings |





線性滑軌 · 滾珠螺桿



官方網站



線上諮詢

WEI JUN MOTION 威峻傳動國際有限公司

桃園市蘆竹區中興二街28號(中興工業區)

☎ 03-3235599 ☎ 03-3136966

🌐 www.wjbmotion.com

✉ wjgogo@yahoo.com.tw

WEI JUN MOTION INTERNATIONAL CO., LTD.

NO.28, ZHONGXING 2ND ST., LUZHU DIST., TAOYUAN CITY 33857, TAIWAN (R.O.C.)

☎ +886-3-3235599 ☎ +886-3-3136966

🌐 www.wjbmotion.com

✉ wjgogo@yahoo.com.tw